

## 盘装式多功能电量表 54-UNIT 系列

### 多功能电量表

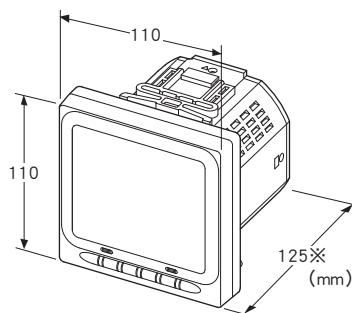
(4点显示型)

#### 主要的功能与特长

- 仅连接电力系统的1个回路就能测量双向电流运算、四象限运算、高谐波等多个交流量
- 实现了盘内布线的省力化、省空间化
- 通过前端的操作键或红外线端口可设定各种参数
- 所有的测量值、累计值、设定数据在电源OFF时也能保存在非挥发性存储器内
- 通过M5螺丝或固定夹进行安装
- 可用60节段显示棒图
- 可任意设定显示项目
- 用集电极开路输出报警和电能脉冲
- 备有回路测试功能

#### 典型应用

- 作为电气装置组装用的电力监视仪表，实现了省空间、省布线、低成本。



※、类型代码2时的尺寸为140。

## 机型: 54U - ①②③④ - AD4⑤

### 订货时的指定事项

- 机型代码: 54U - ①②③④ - AD4⑤
- ①~⑤在下列代码中选择。
- (例如: 54U - 1211 - AD4/E/Q)
- 特殊规格 (例如: /C01/S01/SET)

#### ①类型

- 1: 单相2线制、单相3线制、三相3线制
- 2: 单相2线制、单相3线制、三相3线制、三相4线制

#### ②输入

- 1: 480V/1A AC
- 2: 480V/5A AC

#### ③接点输入

- 0: 无接点输入  
(不能选择外部接口代码1、2、3、7、8。)
- 1: 24V DC  
(不能选择外部接口代码4、5、6、9、A。)
- 2: 110V DC  
(不能选择外部接口代码4、5、6、9、A。)

#### ④外部接口

- 1: Modbus、Do×1点、Di×1点
- 2: 4~20mA×4点、Do×1点、Di×1点
- 4: Modbus、Do×2点
- 3: 1~5V×4点、Do×1点、Di×1点
- 5: 4~20mA×4点、Do×2点
- 6: 1~5V×4点、Do×2点
- 9: 4~20mA×4点 (输出间隔离)、Do×2点
- 7: 4~20mA×4点 (输出间隔离)、Do×1点、Di×1点
- 8: 1~5V×4点 (输出间隔离)、Do×1点、Di×1点
- A: 1~5V×4点 (输出间隔离)、Do×2点

#### 辅助电源

- AD4: 交直流通用
- 100~240V AC (允许范围 85~264V AC、50/60Hz)/
- 110~240V DC (允许范围 99~264V DC、纹波系数10%p以下)

#### ⑤附加代码 (可指定多项)

- ◆显示语言
- 不写入: 日文
- /E: 英文
- ◆特殊规格
- 不写入: 无特殊规格
- /Q: 特殊规格 (从特殊规格之项另请选择)

### 特殊规格 (可指定多项)

- ◆涂层 (详细内容请参照公司网页)
- 操作部分与显示部分不能实施涂层。
- /C01: 硅涂层
- /C02: 聚氨酯涂层
- /C03: 橡胶涂层
- ◆端子螺丝材质
- /S01: 不锈钢
- ◆出厂时的设定
- /SET: 按照订购表格 (No: ESU-6487) 设定

### 相关产品

- 红外线通讯连接器 (机型: COP - IRU)
- 组态软件 (机型: PMCFG)
- 可从本公司的网页下载组态软件。
- 注) 此软件的运作状况是在日文版与英文版OS上确认的。

**机器规格**

构造: 110mm正方形面板嵌入式

保护等级

- 面板: IP50
- 端子盘、机壳: IP30

连接方式

- 电压输入: M4螺丝端子连接 (螺丝的许容扭矩为1.4N·m)
- 电流输入: M4螺丝端子连接 (螺丝的许容扭矩为1.4N·m)
- 输出、电源: M3螺丝端子连接 (螺丝的许容扭矩为0.6N·m)

接线方式

- 类型代码1: 单相2线、单相3线、三相3线平衡及非平衡负载
- 类型代码2: 单相2线、单相3线、三相3线平衡及非平衡负载、三相4线平衡及非平衡负载

端子螺丝材质

- M3螺丝: 铁表面镀镍 (标准) 或不锈钢
- M4螺丝: 黄铜表面镀镍 (标准) 或不锈钢

机壳材质: 黑色耐燃性树脂

隔离: 电压输入 - 电流输入 - 接点输入 - 通讯输入输出 · 模

拟量输出 - 接点输出 - 辅助电源间

外部接口代码7、8、9、A的模拟量输出间为隔离

■测量项目

- 电压: 1-2、2-3、3-1、1-N、2-N、3-N
- 电流: 1、2、3、N
- 有功功率: 1、2、3、Σ
- 无功功率: 1、2、3、Σ
- 视在功率: 1、2、3、Σ
- 功率因数: 1、2、3、Σ

· 频率

· 电压相位角: 1-2、2-3、3-1

· 有功电能: 吸收/释放/峰值/非峰值

· 无功电能: 吸收/释放/后退/前进/峰值/非峰值

· 视在电能

· 有功功率需求量

· 无功功率需求量

· 视在功率需求量

· 电流需求量: 1、2、3、N

· 高谐波: Σ、2~31次

电压: 1-2、2-3、3-1、1-N、2-N、3-N

电流: 1、2、3、N

· 峰值累计时间、非峰值累计时间

· 各最大值、最小值

· 各需求量履历: 1~4

注) 1、2、3指R相、S相、T相。

红外线通讯: 传输距离1m以下 (使用COP-IRU及PMCFG时)

■显示

显示器: 带LED背光灯的LCD (可设定LED的自动关闭时间)

· 带符号: 4位2行

· 电能: 9位1行

· 光柱显示表: 1点 (60节段)

**输入规格**

频率: 50/60Hz通用 (45~65Hz)

●电压侧

额定电压

· 线间: 480V AC

· N-线间: 277V AC

输入载荷VA: 电压电路 $\leq U_{LN}^2/300k\Omega$ /相

过载能力: 额定电压的2倍 (10秒)、额定电压的1.2倍 (可连续工作)

一级侧电压可设定范围: 50~400 000V

●电流侧

额定电流: 1A或5A

输入载荷VA: 电流电路 $\leq I^2 \cdot 0.01\Omega$ /相

过载能力: 额定电流的40倍 (1秒)、额定电流的20倍 (4秒)、额定电流的1.2倍 (可连续工作)

一级侧电流可设定范围: 1~20 000A

工作范围

· 电压、电流、视在功率: 额定的120%以下

· 有功功率、无功功率: 额定的-120~+120%

· 频率: 45~65Hz

· COS  $\phi$ : -1~+1

■接点输入

输入信号: 24V DC或110V DC (输入电阻6k $\Omega$ )

接点检测电压: 外部电源24V DC $\pm 10\%$ 或110V DC $\pm 10\%$

· ON电流: 1mA以上

(24V时24k $\Omega$ 以下、110V时110k $\Omega$ 以下)

· OFF电流: 0.1mA以下

(24V时240k $\Omega$ 以上、110V时1.1M $\Omega$ 以上)

接点检测时间: 10~1000ms

可设定为电能复位、需求量更新。可通过Modbus对接点状态进行监视。

**输出规格**

■Modbus

通讯方式: 半双工异步通讯

通讯标准: 符合 TIA/EIA-485-A标准

传输距离: 500m以下

波特率: 1.2~38.4kbps

通讯协议: Modbus-RTU

节点地址设定: 1~247 (出厂时设定为1)

奇偶校验: 无奇偶校验、奇数、偶数 (出厂时设定为奇数)

停止位: 1、2 (出厂时设定为1)

节点数: 最多31台 (不包括主机)

传输线: 双绞屏蔽线 (CPEV-S 0.9 $\phi$ )

■电流输出

输出范围: 4~20mA DC

允许负载电阻: 270 $\Omega$ 以下

输出对象: 电压、电流、有功功率、无功功率、视在功率、功率因数、频率、高谐波

■电压输出

输出范围: 1~5V DC

允许负载电阻: 5000 $\Omega$ 以上

输出对象: 电压、电流、有功功率、无功功率、视在功率、功率因数、频率、高谐波

## ■集电极开路输出

可设定为报警或电能脉冲输出

最大额定负载: 130V DC 50mA

连续额定负载: 130V DC 30mA

饱和电压: 1.5V DC

报警对象: 电压、电流、电流需求量、中性线电流、频率、各功率、各功率需求量

(可设定通电延迟和回滞偏差)

脉冲输出对象: 各电能

各电能脉冲设定可能范围为0.1~10 000.0

kWh/p、kvarh/p、kVAh/p

响应时间: 2s以下 (0→99%) (频率、高谐波为3s以下)

绝缘电阻: 100MΩ以上/500V DC

隔离强度: 电压输入 - 电流输入 - 接点输入 - 通讯输入输出 ·

模拟量输出 - 接点输出 - 辅助电源间

2000V AC 1分钟

模拟量输出间 (外部接口代码为7、8、9、A时)

500V AC 1分钟

电气回路端子 - 地面间 2000V AC 1分钟

## 设置规格

### 耗电量

· 交流电源: 低于8VA (外部接口代码7、9时为低于13VA)

· 直流电源: 低于4W (外部接口代码7、9时为低于6W)

使用温度范围: -10~+55°C

贮存温度范围: -20~+80°C

使用湿度范围: 0~90%RH (无冷凝)

安装: 面板嵌入型 (M5螺丝 (螺丝的许容扭矩为2N·m) 或固定夹)

### 重量

· 类型代码1: 约500g

· 类型代码2: 约525g

## 性能

精度 (包括温度、频率的影响)

· 电压: ±0.3% (100V以上时是相对于其输入值的精度、不满100V时是相对于100V的精度)

· 电流: ±0.3% (相对于量程的%、电流: 1A或5A)

· 功率: ±0.5%

电压100V以上时是以前输入电压和电流 (1A或5A) 为量程的精度

电压不满100V时是以下述数据为量程的精度

三相3线1A: 173.2W 5A: 866W

单相2线1A: 100W 5A: 500W

单相3线1A: 200W 5A: 1000W

三相4线1A: 300W 5A: 1500W)

· 功率因数: ±0.5%

· 频率: ±0.1% (相对于量程的%)

· 电能: ±1%

· 高谐波: ±1% (相对于量程的%)

· 模拟量输出: 各种测量因素的精度与±0.2%中大的值

· 温度影响: 23±10°C

· 频率影响: 45~65Hz

交流输入每1周期的采样数: 64

数据更新周期

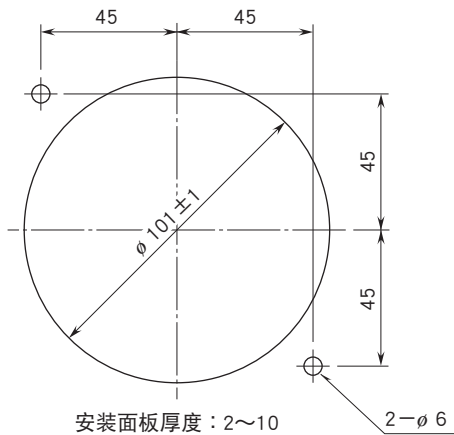
· 高谐波与频率: 1.1s以下

· 高谐波与频率以外: 600ms以下

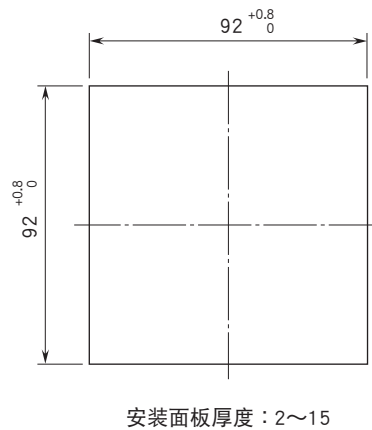
## 安装尺寸图 (单位: mm)

### ■ 面板切割尺寸图

· 使用安装螺丝时 (要取下固定夹)

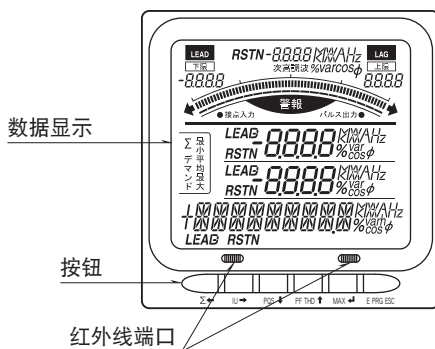


· 使用固定夹时 (要取下安装螺丝)



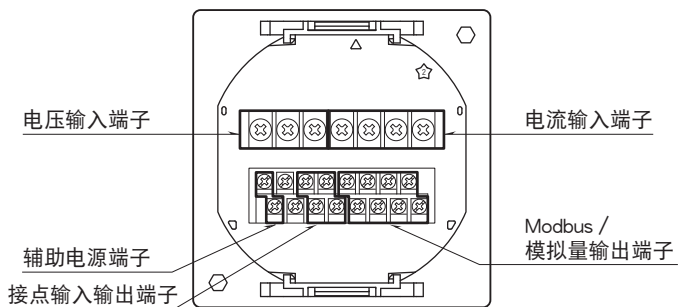
## 面板图

### ■ 正面图

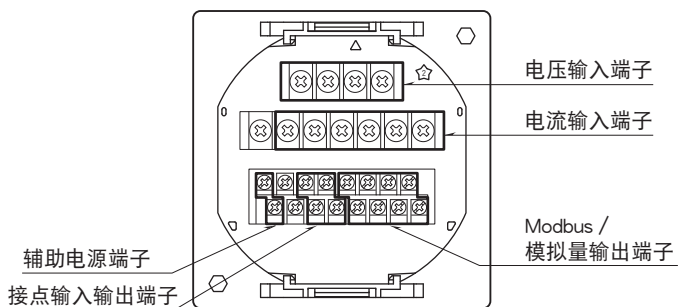


### ■ 背面图

· 类型代码: 1



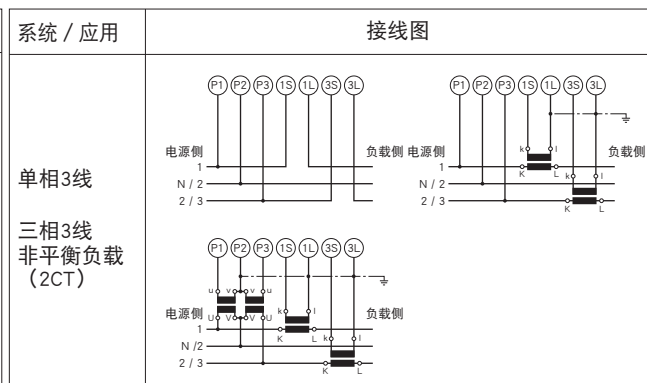
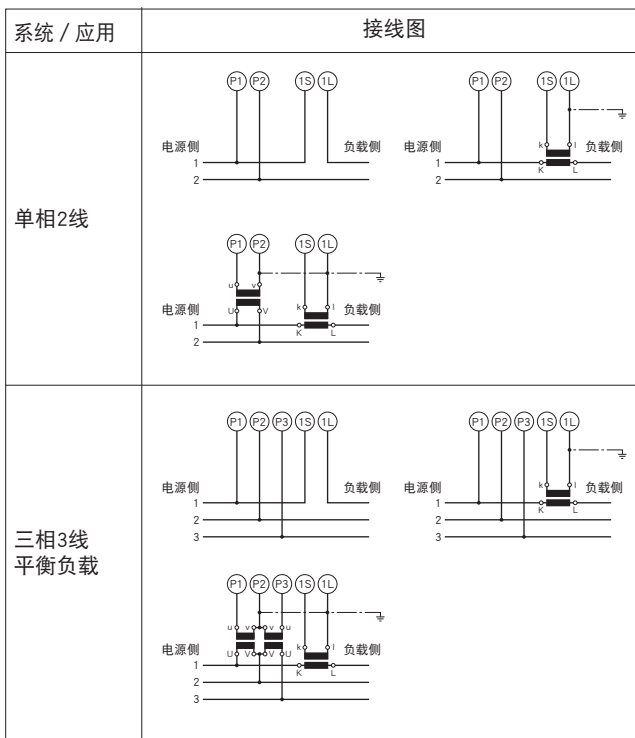
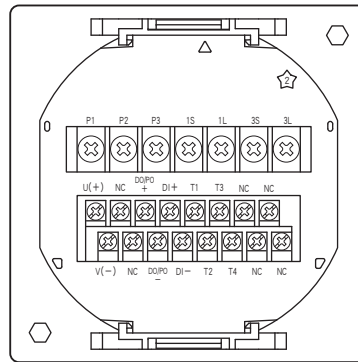
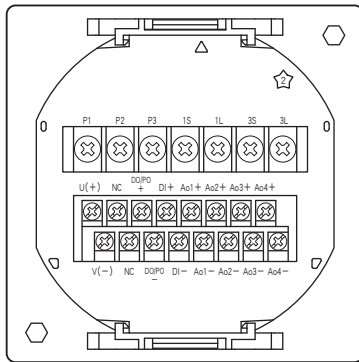
· 类型代码: 2



## 接线图

- 类型代码: 1
- 模拟量输出时

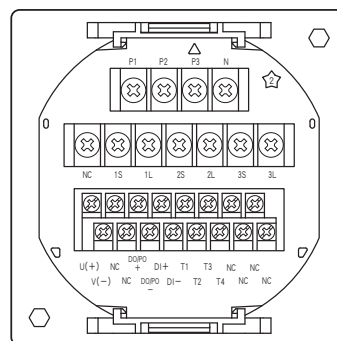
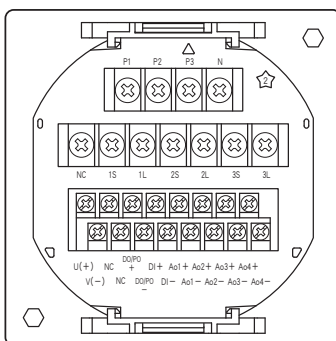
· Modbus时



注) 低压电路无须进行接地。

- 类型代码: 2
- 模拟量输出时

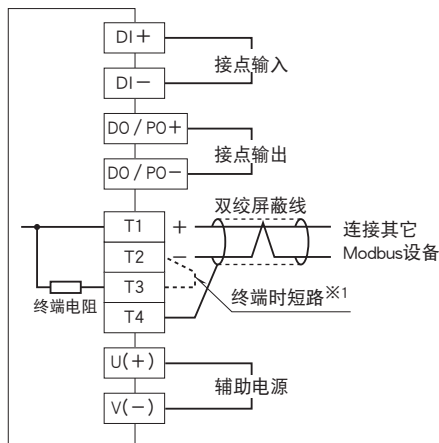
· Modbus时



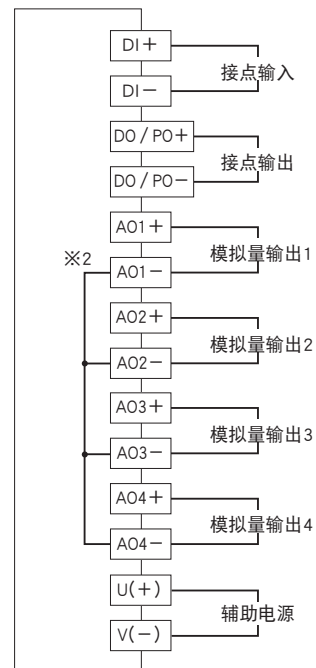
系统 / 应用	接线图	系统 / 应用	接线图
单相2线		单相3线 三相3线 非平衡负载 (2CT)	
三相3线 平衡负载		三相4线 平衡负载	
三相3线 非平衡负载 (3CT)		三相4线 非平衡负载	

注) 低压电路无须进行接地。

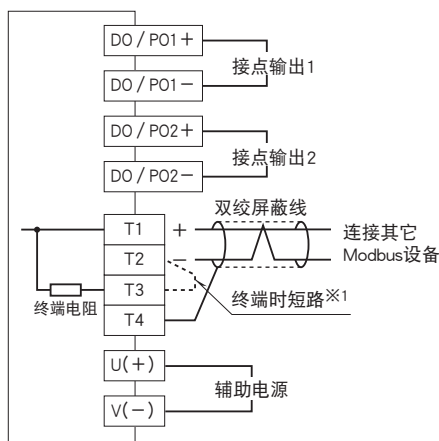
## ■外部接口代码: 1



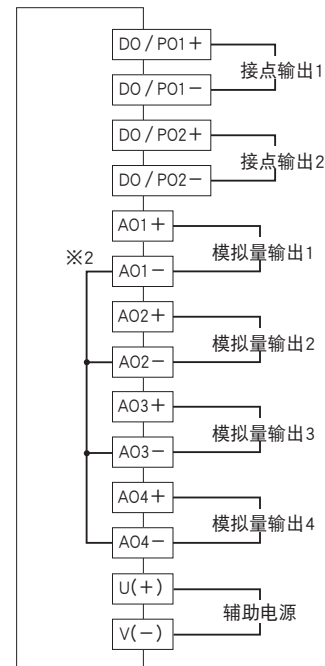
## ■外部接口代码: 2、3、7、8



## ■外部接口代码: 4

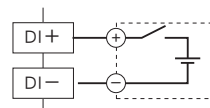


## ■外部接口代码: 5、6、9、A

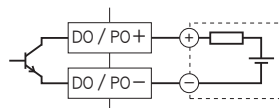


※1、双绞线的传输线为终端时（无跨接线时），用短接片或电线短接端子T2和T3。  
当模块在传输线的中途进行接线时，无须进行短接，请将T2和T3间的短接片取下来。

接点输入部分连接例

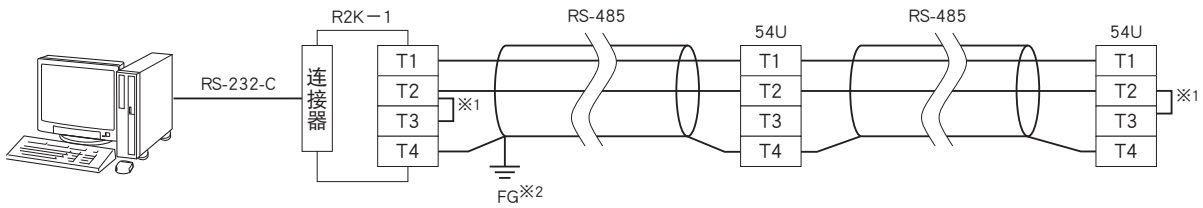


接点输出部分连接例



※2、外部接口代码7、8、9、A时，模拟量输出间相互隔离。

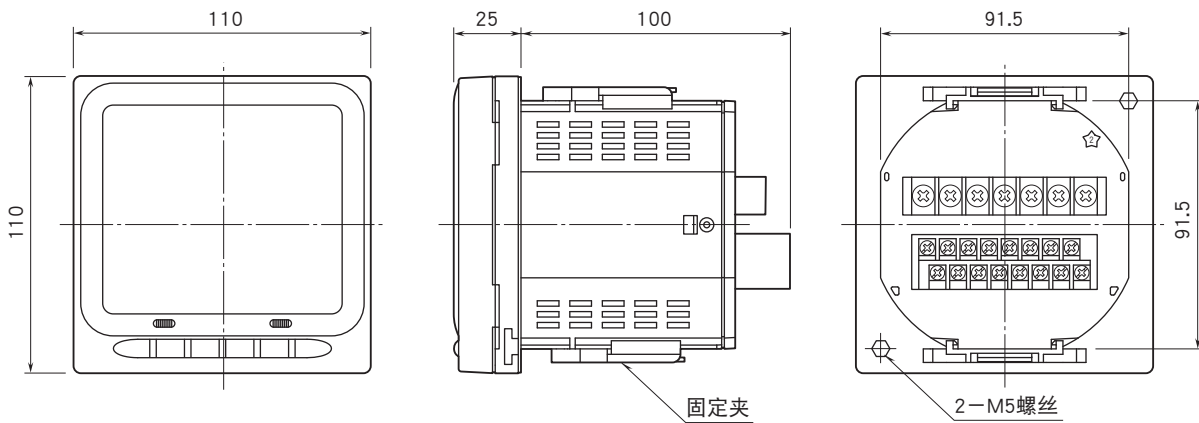
## 通讯电缆线的布线



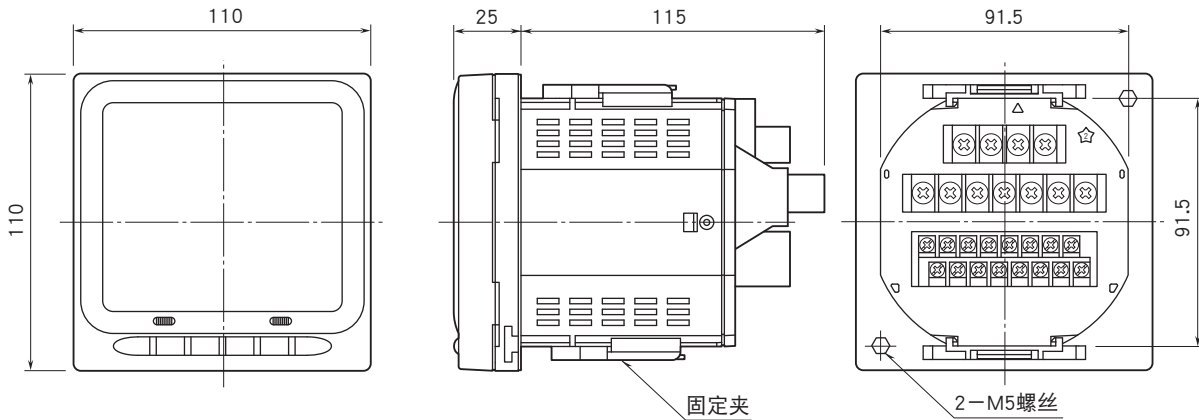
※1、设置在电路的终端时使用内部终端电阻。  
 ※2、为了防止干扰，要连接所有屏蔽线，并在一处进行接地。

## 外形尺寸图 (单位: mm)

■类型代码: 1



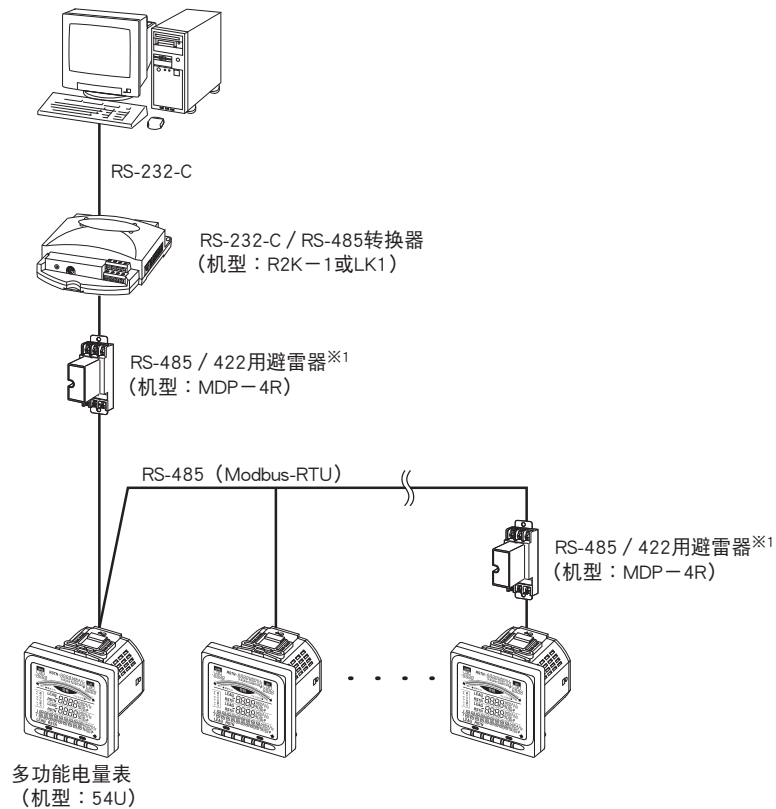
■类型代码: 2



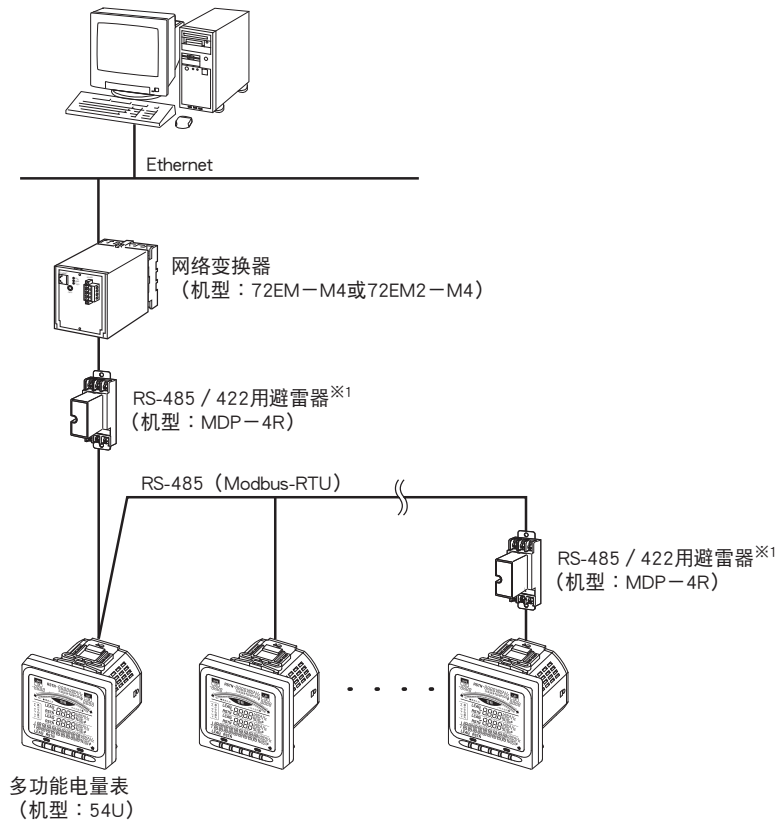


## 系统配置图

### ■RS-232-C / RS-485



### ■Ethernet / RS-485



※1、请根据系统所需, 使用RS-485 / 422用避雷器 (机型: MDP-4R)。



会有无预先通知而修改记载内容的情况。