

## 盘装式多功能电量表 53-UNIT 系列

### 多功能电量表

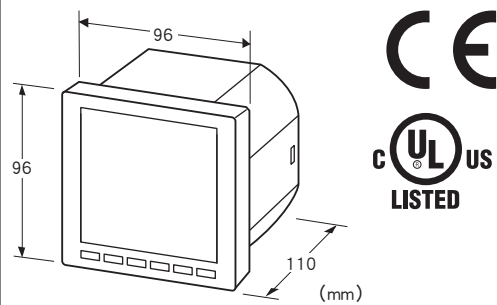
(4点显示型)

#### 主要的功能与特长

- 仅连接电力系统的1个回路就能测量多个交流量
- 实现了盘内布线的省力化、省空间化
- 通过前端的操作按钮或组态软件可设定各种参数
- 所有的测量值、累计值、设定数据在电源OFF时也能保存在非挥发性存储器内
- 用集电极开路输出报警和电量脉冲

#### 典型应用

- 作为电气装置组装用的电力监视仪表，实现了省空间、省布线、低成本。



机型: 53U - 1①②③ - ④⑤

### 订货时的指定事项

- 机型代码: 53U - 1①②③ - ④⑤
- ①~⑤在下列代码中选择。
- (例如: 53U - 1211 - M2/H/UL/Q)
- 特殊规格 (例如: /C01/SET)

### 类型

1: 单相2线制、单相3线制、三相3线制、三相4线制

### ①输入

- 1: 480V/1A AC
- 2: 480V/5A AC

### ②接点输入

- 0: 无接点输入  
(不能选择外部接口代码1、4、5。)
- 1: 24V DC  
(不能选择外部接口代码2、3、6、7、8、9。)
- 2: 110V DC  
(不能选择外部接口代码2、3、6、7、8、9。)

### ③外部接口

- 1: Modbus、Do×1点、Di×1点
- 2: 4~20mA×4点
- 3: 1~5V×4点
- 4: 4~20mA×2点、Do×1点、Di×1点
- 5: 1~5V×2点、Do×1点、Di×1点
- 6: 4~20mA×2点、Do×2点
- 7: 1~5V×2点、Do×2点
- 8: Modbus、Do×3点
- 9: Do×4点

### ④辅助电源

- AD4: 交直流通用 (不符合UL)
- 100~240V AC (允许范围 85~264V AC、47~66Hz)/
- 110~240V DC (允许范围 99~264V DC、纹波系数10%p以下)
- M2: 100~240V AC (允许电压范围 85~264V AC、47~66Hz)

### ⑤附加代码(可指定多项)

- ◆性能
- 不写入: 标准精度
- /H: 高精度 (电压、电流: ±0.2%、电能: ±0.5%)
- ◆适用标准
- 不写入: 符合CE
- /UL: 符合UL、CE
- ◆特殊规格
- 不写入: 无特殊规格
- /Q: 特殊规格 (从特殊规格之项另请选择)

### 特殊规格(可指定多项)

- ◆涂层 (详细内容请参照公司网页)
- 操作部分与显示部分不能实施涂层。
- /C01: 硅涂层 (不能选择附加代码 (适用标准) 「/UL」。)
- /C02: 聚氨酯涂层 (不能选择附加代码 (适用标准) 「/UL」。)
- /C03: 橡胶涂层 (不能选择附加代码 (适用标准) 「/UL」。)
- ◆出厂时的设定
- /SET: 按照订购表格 (No: ESU-6485) 设定

### 相关产品

- 组态软件 (机型: PMCFG)
- 53U专用PC记录仪软件 (机型: MSR128LU□)
- 可从本公司的网页下载软件。
- 将本机器连接到电脑时，需要专用的连接电缆线。所需专用电缆线的型号请参照本公司网页的下载网站或软件的使用说明书。
- 注) 软件的运作状况是在日文版与英文版OS上确认的。

### 机器规格

- 构造: 96方形嵌入式
- 保护等级
- 面板: IP50

· 端子盘、机壳: IP30

## 连接方式

- 电压输入: 连接器型欧式端子连接  
(适用电缆线  $\phi 2.5$ 以下  $0.5 \sim 3.5\text{mm}^2$ 、露线长度  $7 \sim 8\text{mm}$ )
- 电流输入: 欧式端子连接  
(适用电缆线  $\phi 2.4$ 以下  $0.5 \sim 3.5\text{mm}^2$ 、露线长度  $13 \sim 15\text{mm}$ )
- 输出、辅助电源: 连接器型欧式端子连接  
(适用电缆线  $\phi 2.4$ 以下  $0.5 \sim 2.5\text{mm}^2$ 、露线长度  $7 \sim 8\text{mm}$ )

接线方式: 单相2线、单相3线、三相3线平衡及非平衡负载、三相4线平衡及非平衡负载

机壳材质: 灰色耐燃性树脂

隔离: 电压输入 - 电流输入 - 接点输入 - 通讯输入输出 · 设定输入输出 · 模拟量输出 - 接点输出相互之间 (接点输出相互之间在外部接口代码8时除外) - 辅助电源间

## ■测量项目

- 电压: 1 - N、2 - N、3 - N、1 - 2、2 - 3、3 - 1
- 电流: 1、2、3、N
- 有功功率: 1、2、3、 $\Sigma$
- 无功功率: 1、2、3、 $\Sigma$
- 视在功率: 1、2、3、 $\Sigma$
- 功率因数: 1、2、3、 $\Sigma$
- 频率
- 电压相位角: 1 - 2、2 - 3、3 - 1
- 有功电能: 吸收/释放/峰值/非峰值
- 无功电能: 吸收/释放/后退/前进/峰值/非峰值
- 视在电能
- 有功功率需求量
- 无功功率需求量
- 视在功率需求量
- 电流需求量: 1、2、3、N
- 高谐波:  $\Sigma$ 、2~31次  
电压: 1 - N、2 - N、3 - N、1 - 2、2 - 3、3 - 1  
电流: 1、2、3、N
- 峰值时间、非峰值时间
- 各最大值、最小值
- 各需求量履历: 1~4

## ■显示

显示器: 带LED背光灯的LCD (可设定LED的自动关闭时间)

- 带符号: 4位3行
- 电能: 9位1行
- 光柱显示表: 3点

## 输入规格

频率: 50/60Hz通用 (45~65Hz)

### ●电压侧

额定电压

- 线间: 480V AC
- N - 线间: 277V AC (单相2线制、单相3线制)

输入载荷VA: 电压电路  $\leq U_{LN}^2/300\text{k}\Omega/\text{相}$

过载能力: 额定电压的2倍 (10秒)、额定电压的1.2倍 (可连续工作)

一级侧电压可设定范围: 50~400 000V

### ●电流侧

额定电流: 1A或5A

输入载荷VA: 电流电路  $\leq I^2 \cdot 0.01\Omega/\text{相}$

过载能力: 额定电流的40倍 (1秒)、额定电流的20倍 (4秒)、额定电流的1.2倍 (可连续工作)

一级侧电流可设定范围: 1~20 000A

### 工作范围

- 电压、电流、视在功率: 额定的120%以下
- 有功功率、无功功率: 额定的 $\pm 120\%$ 以下
- 频率: 45~65Hz
- $\text{COS } \phi$ :  $\pm 1$ 以下

### ■接点输入

输入信号: 24V DC或110V DC (输入电阻6k $\Omega$ )

接点检测电压: 外部电源24V DC $\pm 10\%$ 或110V DC $\pm 10\%$

- ON电流: 1mA以上  
(24V时24k $\Omega$ 以下、110V时110k $\Omega$ 以下)
- OFF电流: 0.1mA以下  
(24V时240k $\Omega$ 以上、110V时1.1M $\Omega$ 以上)

接点检测时间: 10~1000ms

可设定为电能复位、需求量更新。可通过Modbus对接点状态进行监视。

## 输出规格

### ■Modbus

通讯方式: 半双工异步通讯

通讯标准: 符合 TIA/EIA-485-A标准

传输距离: 500m以下

波特率: 1.2~38.4kbps

通讯协议: Modbus-RTU

节点地址设定: 1~247 (出厂时设定为1)

奇偶校验: 无奇偶校验、奇数、偶数 (出厂时设定为奇数)

停止位: 1、2 (出厂时设定为1)

节点数: 最多31台 (不包括主机)

传输线: 双绞屏蔽线 (CPEV-S 0.9 $\phi$ )

### ■电流输出

输出范围: 4~20mA DC

允许负载电阻: 270 $\Omega$ 以下

输出对象: 电压、电流、有功功率、无功功率、视在功率、功率因数、频率、高谐波

### ■电压输出

输出范围: 1~5V DC

允许负载电阻: 5000 $\Omega$ 以上

输出对象: 电压、电流、有功功率、无功功率、视在功率、功率因数、频率、高谐波

### ■集电极开路输出

可设定为报警或电能脉冲输出

最大额定负载: 130V DC 50mA

连续额定负载: 130V DC 30mA

饱和电压: 1.5V DC

报警对象: 电压、电流、电流需求量、中性线电流、频率、各功率、各功率需求量

(可设定通电延迟和回滞偏差)

脉冲输出对象: 各电能

各电能脉冲设定可能范围为0.1~10 000.0

kWh/p、kvarh/p、kVAh/p

## 设置规格

耗电量

- 交流电源: 低于8VA
- 直流电源: 低于4W

使用温度范围: -10~+55°C

贮存温度范围: -20~+80°C

使用湿度范围: 90%RH以下(无冷凝)

安装: 面板嵌入式

重量: 约300g

## 性能

精度(包括温度、频率的影响)

- 电压:  $\pm 0.3\%$  (附加代码/H时为 $\pm 0.2\%$ ) \*
- 电流:  $\pm 0.3\%$  (附加代码/H时为 $\pm 0.2\%$ ) \*
- 功率:  $\pm 0.5\%$  \*
- 功率因数:  $\pm 0.5\%$
- 频率:  $\pm 0.1\%$  \*
- 电能:  $\pm 1\%$  (附加代码/H时为 $\pm 0.5\%$ )
- 高谐波:  $\pm 1\%$  \*
- 模拟量输出: 各种测量因素的精度与 $\pm 0.2\%$ 中大的值
- 温度影响:  $23 \pm 10^\circ\text{C}$
- 频率影响: 45~65Hz

\* 相对于量程的%

电压: 480V、电流: 1A或5A、

功率: 4155W (5A)、831W (1A)

单相3线时的中性线电流、三相3线非平衡时的2线电流、三相4线非平衡时的中性线电流时, 1%以上的输入保证精度。

交流输入每1周期的采样数: 64

数据更新周期

- 高谐波与频率: 1.1s以下
- 高谐波与频率以外: 600ms以下

响应时间: 2s以下(0→99%) (频率、高谐波为3s以下)

绝缘电阻: 100MΩ以上/500V DC

隔离强度: 电压输入·电流输入·接点输入·通讯输入输出·

设定输入输出·模拟量输出·接点输出-辅助电源间

4000V AC 1分钟

电压输入-电流输入-接点输入-接点输出-通讯输入输出·

设定输入输出·模拟量输出间

2500V AC 1分钟

接点输出相互之间(外部接口代码8除外)

2000V AC 1分钟

电气回路端子-大地间 2000V AC 1分钟

## 适用标准

EU指令:

电磁兼容指令(EMC指令)

EMI EN 61000-6-4

EMS EN 61000-6-2

低电压指令

EN 61010-1

测量类别Ⅲ(输入)

安装类别Ⅱ(辅助电源)

污染等级2

输入-辅助电源间 强化绝缘(550V)

输出-辅助电源间 强化绝缘(300V)

输入-输出间 一般绝缘(550V)

RoHS指令

EN 50581

认证:

符合UL/C-UL 通用安全要求

(UL 61010-1, CAN/CSA-C22.2 No.61010-1)

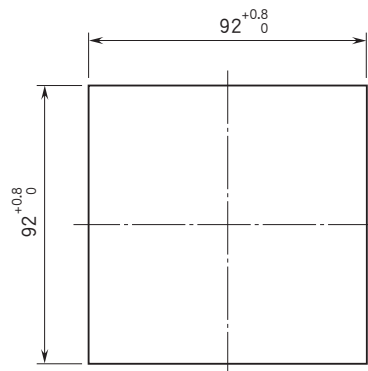
IEC标准(只有在选择附加代码/H时符合该标准):

IEC 62053-22 class 0.5s

IEC 62053-23 class 2

## 安装尺寸图(单位: mm)

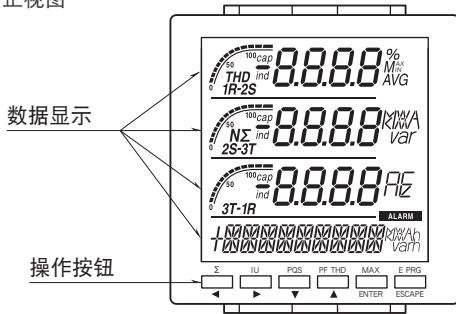
■ 面板切割尺寸图



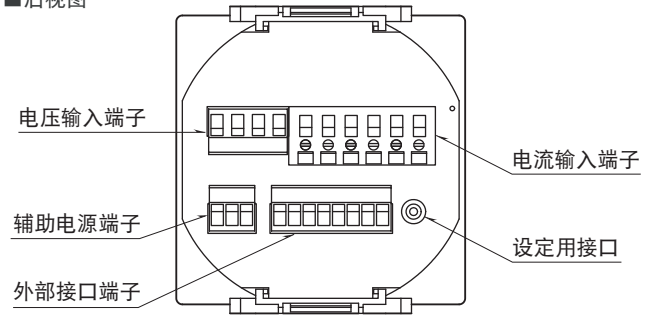
安装板厚度: 2~15

## 面板图

■ 正视图

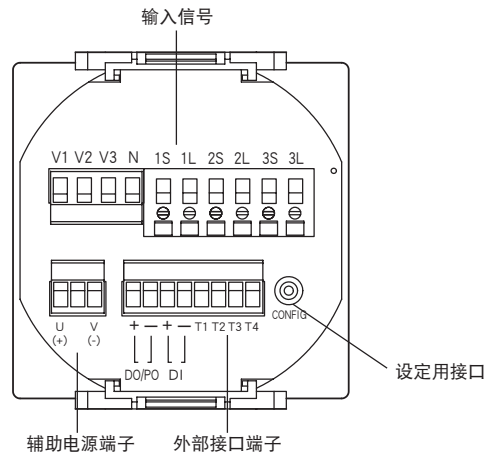


■ 后视图



## 接线图

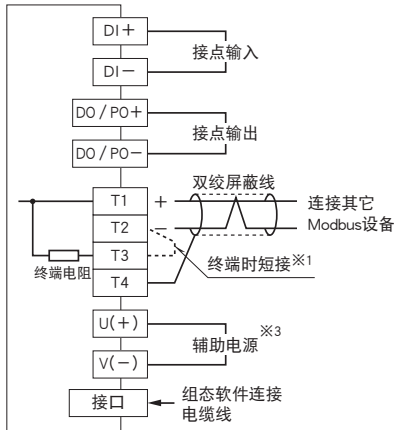
符合UL认证时，辅助电源端子显示为L、N。



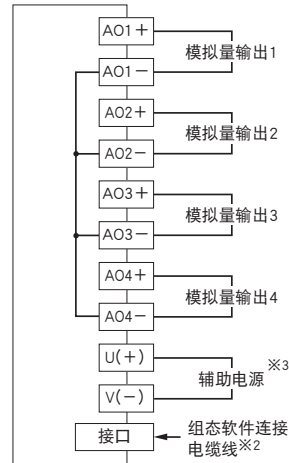
系统 / 应用	接线图	系统 / 应用	接线图
单相2线		三相3线 非平衡负载	
三相3线 平衡负载		三相4线 平衡负载	
单相3线		三相4线 非平衡负载	

注) 低压电路无须进行接地。

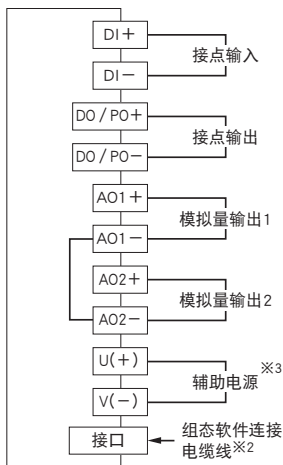
■外部接口代码: 1



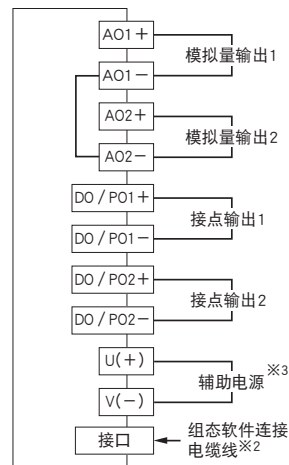
■外部接口代码: 2、3



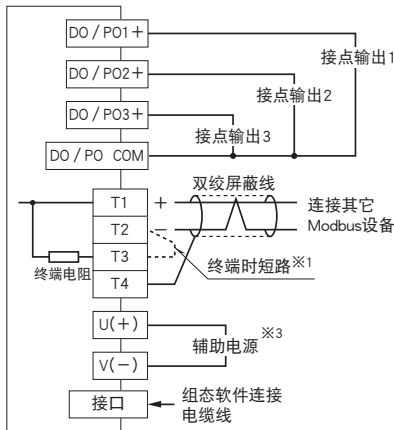
■外部接口代码: 4、5



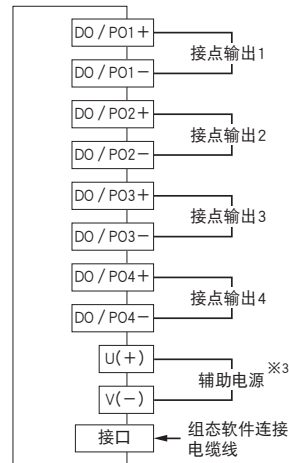
■外部接口代码: 6、7



■外部接口代码: 8

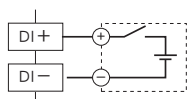


■外部接口代码: 9

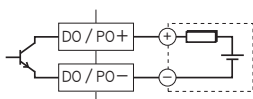


- ※1、双绞线的传输线为终端时（无跨接线时），用短接片或电线短接端子T2和T3。  
当模块连接在传输线的中途时，请将端子T2和T3间的短接片取下来。
- ※2、连接电缆线时，模拟量输出有可能出现不稳定的现象。
- ※3、符合UL认证时，电源端子显示为L、N。

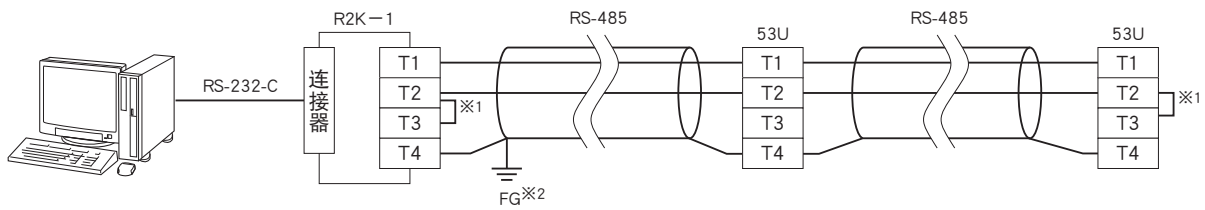
接点输入连接例



接点输出连接例

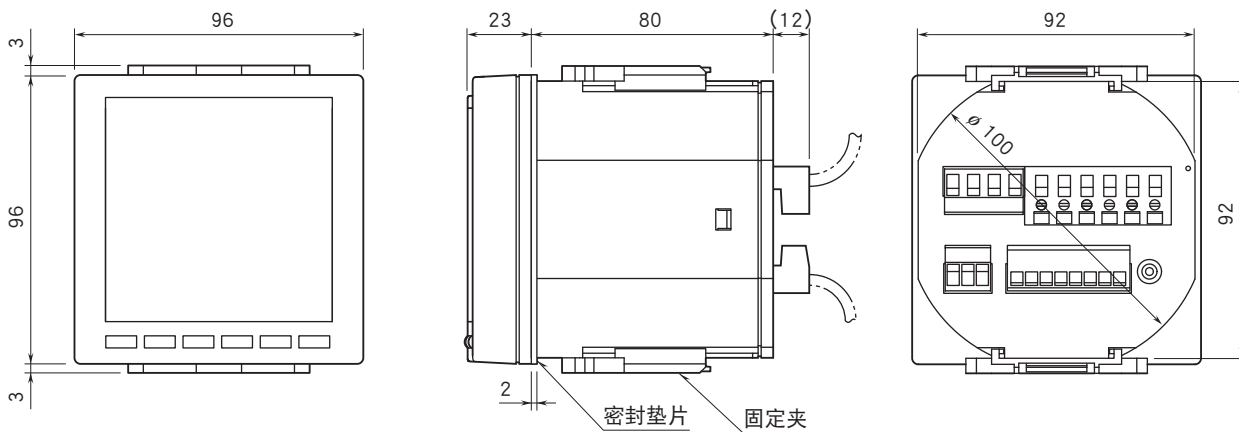


## 通讯电缆线的布线



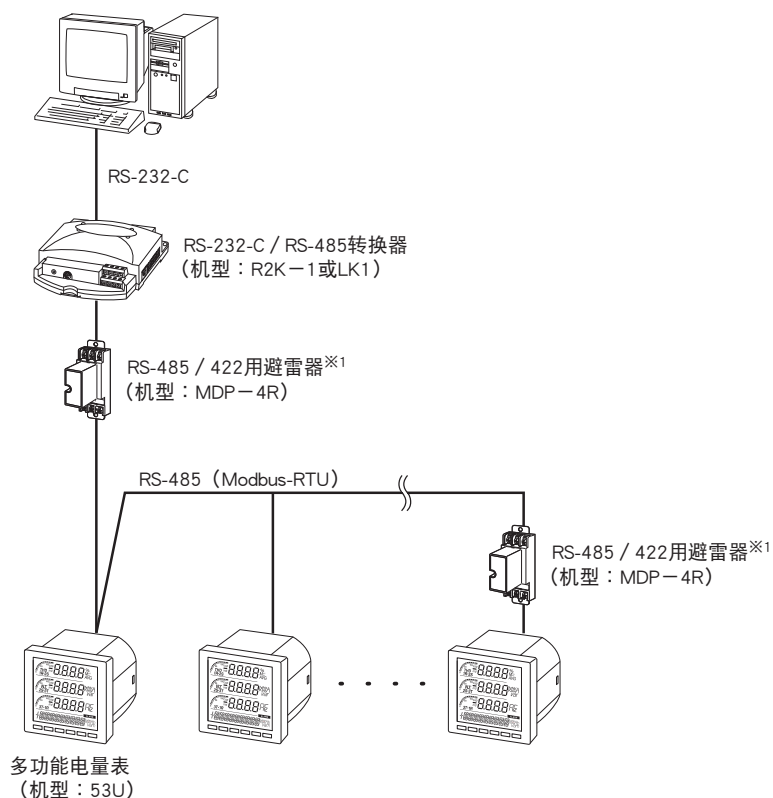
※1、设置在电路的终端时使用内部终端电阻。  
 ※2、为了防止噪音，要连接所有屏蔽线，并在一处进行接地。

## 外形尺寸图 (单位: mm)

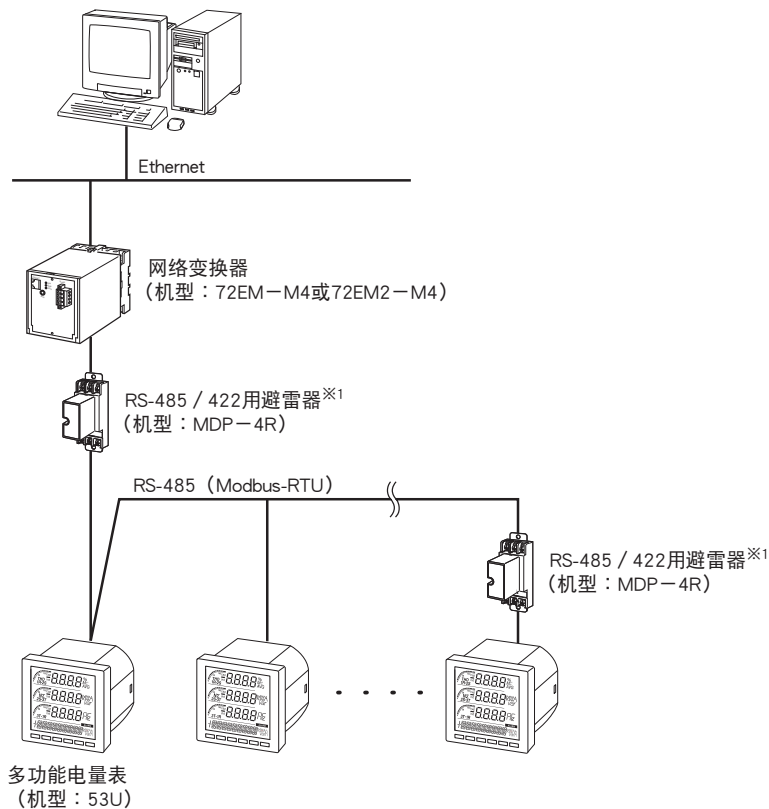


## 系统配置图

### ■ RS-232-C / RS-485



### ■ Ethernet / RS-485



※1、请根据系统所需, 使用RS-485 / 422用避雷器 (机型: MDP-4R)。





会有无预先通知而修改记载内容的情况。