



管理用 タービンメーター

model **TBX/TBZ**



ボイラ、工業炉などのエネルギー管理に最適

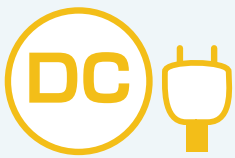
もっと使いやすく
電源タイプが登場です。



TBX-D
30・100・100F・150F

仕様

12~24V



電源タイプ
新登場！

TBXのラインナップに電源タイプを追加しました。電源(12~24VDC)により動作します。仕様は電池式と同じです。

model TBX

- 2系統パルス発信器内蔵
- 多くの情報が確認できる液晶表示
- 従来の内蔵電池タイプもあります

model TBZ

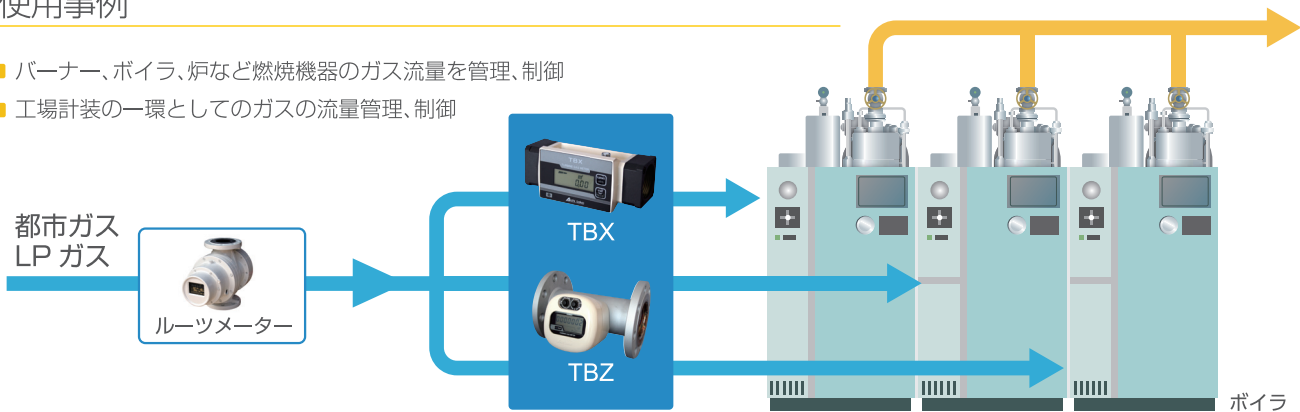


温度圧力補正
機能を搭載

標準状態に換算したガス使用流量および温度、圧力を表示します。温度圧力補正機能でエネルギー管理が徹底できます。

使用事例

- バーナー、ボイラ、炉など燃焼機器のガス流量を管理、制御
- 工場計装の一環としてのガスの流量管理、制御



品目コード

基本型式	容量	接続形状	電源	入力方向	接続口径	内容
TBX						TBX
	30					30m ³ /h
	100					100m ³ /h
	150					150m ³ /h
	無記					ネジ込み(Rc)TBX30,100のみ
	F					フランジ TBX100,150のみ
			無記			電池式
			D			電源式
				L		左入り(左→右)
				R		右入り(右→左)
				U		下入り(下→上) TBX100Fのみ
				D		上入り(上→下) TBX100Fのみ
					3	32A (Rc1・1/4) TBX30のみ
					4	40A (Rc1・1/2) TBX30のみ

基本型式	容量	補正区分	補正值	入力方向	内容
TBZ					TBZ
	60				60m ³ /h
	150				150m ³ /h
	300				300m ³ /h
		0			補正なし
		3.5			温圧補正350kPa
		9.9			温圧補正980kPa
		3.5P			圧力補正のみ350kPa
		9.9P			圧力補正のみ980kPa
				N	温度(°C)、圧力(1atm)
				S	N以外の補正值
				無記	補正無し
				L	左入り(左→右)
				R	右入り(右→左)
				U	下入り(下→上)
				D	上入り(上→下)

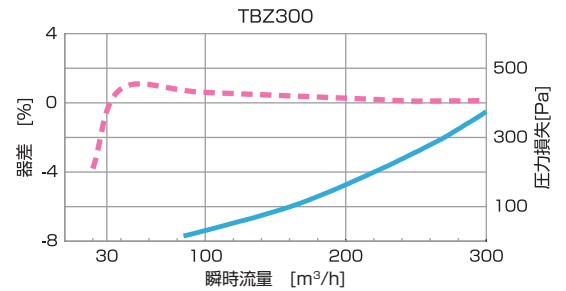
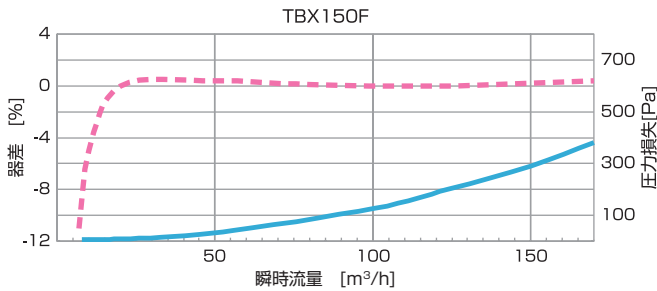
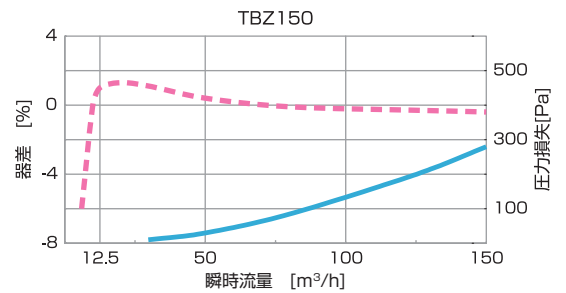
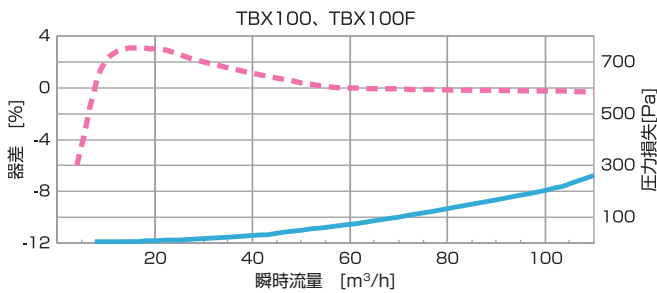
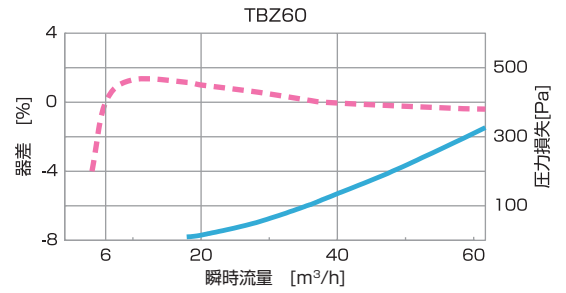
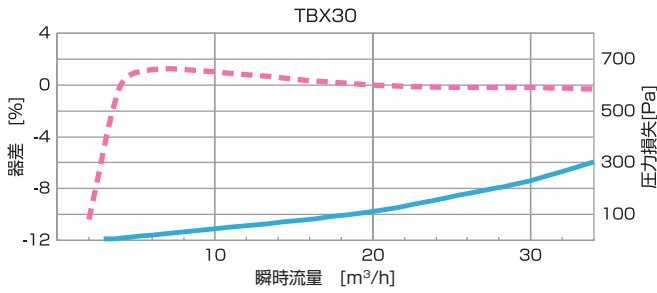


TBX
30・100・100F・150F

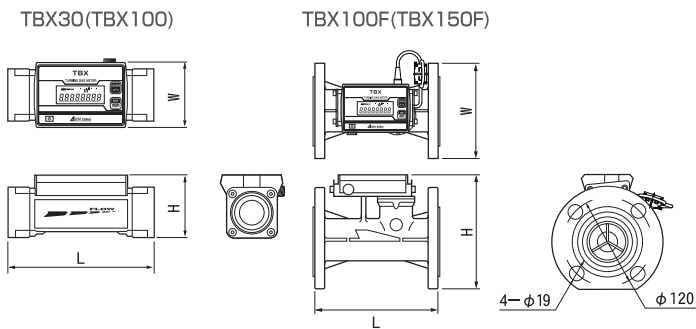


TBZ
60・150・300

TBX/TBZ 一般性能線図 (低圧空気) - - 器差 — 圧力損失



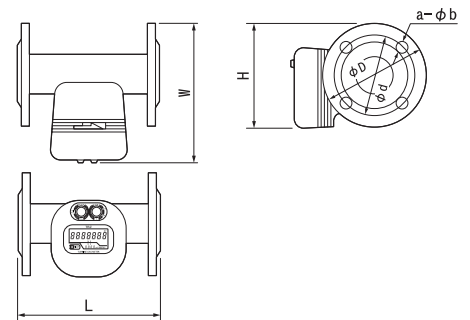
寸法図



TBX

型式	外寸	単位 (mm)		
		L	H	W
TBX30		170	74	73
TBX100		200	100	85
TBX100F		200	161	φ 155
TBX150F		200	148	φ 155

TBX100Fは指示部の向きを自由に変えてガスの流入方向に対応できます。また、指示部を取り外し、遠隔表示器としても使用可能です。



TBZ

型式	外寸	単位 (mm)						
		L	H	W	JIS10Kフランジ			
					φD	φd	a φ b	□径
TBZ60		200	150	197	140	105	4-19	40A
TBZ150		220	158	211	155	120	4-19	50A
TBZ300		250	185	246	185	150	8-19	80A

仕様

基本型式	TBX30	TBX100	TBX100F	TBX150F
型式名	補正流量型(温圧補正付) 実流量型(温圧補正無)			
使用流量範囲 *1	4~30m³/h	10~100m³/h	10~100m³/h	12.5~150m³/h
最大使用圧力	100kPa			
精度	±1%FS			
演算・温圧補正部 *2	—			
表示	補正積算流量(補正流量型のみ)			
	トリップ流量 *3		大型液晶表示6桁 最小読取10L	液晶表示6桁 最小読取100L
	非補正総積算流量		大型液晶表示8桁 最小読取10L	液晶表示8桁 最小読取100L
	補正瞬時流量(補正流量型のみ)			
	非補正瞬時流量		液晶表示3桁 最小読取0.1m³/h	液晶表示3桁 最小読取1m³/h
温度(温圧補正付のみ)	—			
圧力(補正流量型のみ)	—			
接続口径	Rc1-1/2, Rc1-1/4	Rc2	JIS 10K 50A フランジ	
使用温度範囲	-10℃~+60℃			
計測気体 *4	都市ガス、LPG、窒素など			
取付姿勢	水平、垂直			
取付場所	屋内			
ケース構造	—			
電源	内蔵電池仕様 外部電源仕様 12~24VDC±10%(消費電力0.19W以下、消費電流7mA *6)			
出力信号	オープンレイン出力 2系統(単位パルス、高密度パルス *7)			
標準パルス単位幅 *8	TBX30-TBX100:10L/P 最大負荷:24VDC,20mA		TBX150:100L/P パルス幅:40msec	
材質	アルミニウム合金	鋳鉄	アルミニウム合金	
温度センサー	—			
圧力センサー	—			
質量	0.8kg	1.8kg	7.0kg	2.5kg

TBZ60		TBZ150		TBZ300				
—	TBZ60-3.5	TBZ60-9.9	—	TBZ150-3.5	TBZ150-9.9	—	TBZ300-3.5	TBZ300-9.9
TBZ60-0	—	—	TBZ150-0	—	—	TBZ300-0	—	—
6~60m³/h		12.5~150m³/h		30~300m³/h				
980kPa	350kPa	980kPa	980kPa	350kPa	980kPa	980kPa	350kPa	980kPa
±1%FS かつ ±3%RS								
—	±2%RSmax	±3%RSmax	—	±2%RSmax	±3%RSmax	—	±2%RSmax	±3%RSmax
大型液晶表示9桁 最小読取10L			大型液晶表示9桁 最小読取100L			大型液晶表示9桁 最小読取100L		
大型液晶表示8桁 最小読取10L			大型液晶表示8桁 最小読取100L			大型液晶表示8桁 最小読取100L		
大型液晶表示9桁 最小読取10L			大型液晶表示9桁 最小読取100L			大型液晶表示9桁 最小読取100L		
液晶表示4桁 最小読取0.1m³/h			液晶表示4桁 最小読取1m³/h			液晶表示4桁 最小読取1m³/h		
液晶表示4桁 最小読取0.1m³/h			液晶表示4桁 最小読取1m³/h			液晶表示4桁 最小読取1m³/h		
液晶表示3桁 最小読取0.1℃								
液晶表示3桁 最小読取1kPa								
JIS 10K 40A フランジ		JIS 10K 50A フランジ		JIS 10K 80A フランジ				
-10℃~+60℃								
都市ガス、LPG、窒素など								
水平、垂直(表示部も対応します)								
屋外および屋内 *5								
防滴構造 IPX2相当(JIS-C0920)								
リチウム電池								
—								
オープンコレクター出力 2系統(補正パルス、未補正パルス *7)								
100L/P 最大負荷:24VDC,20mA パルス幅:40msec								
本管:ステンレス鋼、フランジ:鋼、表示部:アルミ合金								
白金測温抵抗体温度センサー JIS A級								
半導体型圧力センサー(高精度)								
5.3kg		6.0kg		9.4kg				

*1: 使用流量範囲は実流量(非補正流量)における流量範囲となります。*2: -3.5は20kPa、-9.9は150kPa以上の圧力条件の場合とする。
 *3: 補正流量型(温圧補正付)の場合は補正トリップ積算流量、実流量型(温圧補正無)の場合は非補正トリップ積算流量。
 *4: メーター内にオイルミスト(重炭酸物C5以上)やダストパウダー等が入らないようにすること。*5: 屋外取付の場合は、直接水がかからないようにしてください。
 *6: 標準条件における平均値です。*7: 未補正パルス、高密度パルスは羽根車の回転に同期して出力する実流量パルスです。*8: TBZは補正パルス、TBXは単位パルスです。

付属品・オプション

品目	TBX		TBZ
	内蔵電池仕様	外部電源仕様	
流量計本体			
付属品	外部接続ケーブル  TBXD-SS-BC ケーブル長:5m		
オプション	外部接続ケーブル  TBX-SS-B ケーブル長:2m 中継端子ボックス付	外部接続ケーブル  TBZ-SS-B ケーブル長:10m 中継端子ボックス、 クランプフィルタ(2個)付	中継端子ボックス  TBXD-SS-B

※内蔵電池仕様と外部電源仕様の外部接続ケーブルは、コネクタ芯数が異なるため互換性はありません。

ストレーナー(別売)

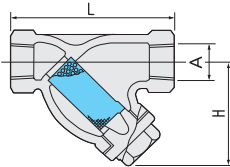
流量計の性能を長く維持させるために、ストレーナーは流量計の上流側に必ず設置してください。
 ※圧力損失への配慮が必要となります。

標準仕様

型式	YKDS32	YKDS40	YKDS50	YF50	YDF40	YDF50	YDF80
最高使用圧力(kPa)	500	500	500	500	980	980	980
本体材質	FCD450	FCD450	FCD450	FC200	FCD-S	FCD-S	FCD-S
口径(A)	32	40	50	50	40	50	80
接続	Rc1-1/4	Rc1-1/2	Rc2	JIS10K(FF)	JIS10K(RF)		
質量(kg)	1.9	2.4	3.6	8.2	8.5	11	15
対応機種	TBX30(32A)	TBX30(40A)	TBX100	TBX100F-150F	TBZ60	TBZ150	TBZ300

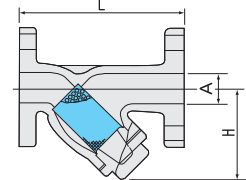
◎外形寸法: ネジ込みタイプ 単位(mm)

型式	A	L	H(約)
YKDS32	32	145	100
YKDS40	40	160	105
YKDS50	50	180	125



◎外形寸法: フランジタイプ 単位(mm)

型式	A	L	H(約)
YF50	50	220	130
YDF40	40	240	155
YDF50	50	250	170
YDF80	80	320	215



安全に関するご注意

商品を安全にお使いいただくために、ご使用前に必ず「取扱説明書」をよくお読みください。

当カタログの仕様は、2014年10月現在のものです。



愛知時計電機株式会社

〒456-8691 名古屋市熱田区千代一丁目2番70号
 URL: <http://www.aichitokei.co.jp>

お問い合わせは、お近くの各支店、営業所へ

札幌支店 TEL(011) 642-9500 名古屋支店 TEL(052) 661-5852
 釧路営業所 TEL(0154) 23-7859 金沢営業所 TEL(076) 252-1942
 仙台支店 TEL(022) 258-1181 静岡営業所 TEL(054) 237-7168
 青森営業所 TEL(017) 738-7531 長野出張所 TEL(026) 254-5677
 盛岡営業所 TEL(019) 646-8836 大阪支店 TEL(06) 6305-9052
 東京支店 TEL(03) 3209-0631 広島営業所 TEL(082) 292-8289
 横浜営業所 TEL(045) 661-1491 高松営業所 TEL(087) 851-6664
 千葉営業所 TEL(043) 278-9191 岡山営業所 TEL(086) 207-6828
 大宮営業所 TEL(048) 668-0131 福岡支店 TEL(092) 534-2050
 新潟出張所 TEL(025) 282-5591 鹿児島営業所 TEL(099) 254-7877
 宮崎出張所 TEL(0985) 24-2279
 沖縄出張所 TEL(098) 860-9792
 国際営業本部 TEL(052) 661-5110



このカタログは大豆油インキ再生紙を使用しています。

お願い

性能改善のため予告なく製品仕様を変更することがありますのでご了承ください。なお古くなったカタログ・資料などは新版をご請求いただくか、当社までお問い合わせください。

更新No. **3.2**

MK-TBX_TBZ-030T