

# RS232C ユニット

WJF-STO



## 特長

本器は(株)ティアンドデイ社製おんどとり（ワイアレスデータロガー）と通信を行う、ジョイントモジュール専用のユニットです。おんどとり（ワイアレスデータロガー）の親機を接続し、子機の蓄積データを収集します。  
 ※ 設定には蓄積ツールが必要です。

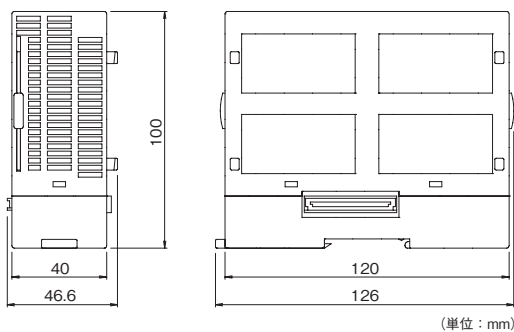
## 型式

WJF-STO-XN□00

シリーズ	タイプ	機能	オプション	検査成績書番	付番	内容
WJF						ジョイントモジュール機能ユニット
	STO					RS232Cユニット
		X				なし
			N			なし
				0		なし
				1		付き
					00	標準

- ※本器は単体では動作しません。メインユニット（WJME、WJMF）と組み合わせてご使用ください。
- ※本器は、RS232C 機器を接続するために専用ケーブル（WJM-CA01）が別途必要です。（専用ケーブルは別売品です。本体価格には含まれません。）
- ※おんどとり（ワイアレスデータロガー）に対応しております。おんどとり（ワイアレスデータロガー）RTR-71、RTR-72、RVR-71、RPR-72 は株式会社ティアンドデイ社の製品です。
- ※WJF-STO はメインユニット 1 台に対して 1 台しか接続できません。（WJF-STO を複数ご使用になる場合は、WJF-STO と同数のメインユニットが必要になります。）
- ※WJF-STO を接続している時はパルスカウンターの最高周波数が 0.5Hz になります。
- ※WJF-STO を接続する場合、機能ユニットは 4 台以内（WJF-STO 含む）で使用してください。

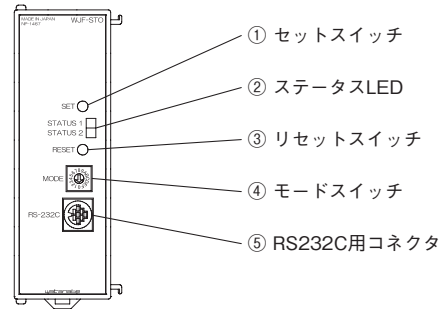
## 外形図



## 仕様

RS232C ケーブル	専用ケーブル
インターフェース	非同期シリアル通信
プロトコル	ポーリングセレクトリング方式
通信方式	半二重
通信同期方式	調歩同期式（スタートビット=1、ストップビット=1）
キャラクタ長	8ビット
パリティ	なし
XON/XOFF フロー制御	なし
誤り検出	チェックコード
受信タイムアウト	あり
通信速度	9600bps（固定）
外形寸法	46.6(W)×126(H)×100(D)mm
質量	約 150g

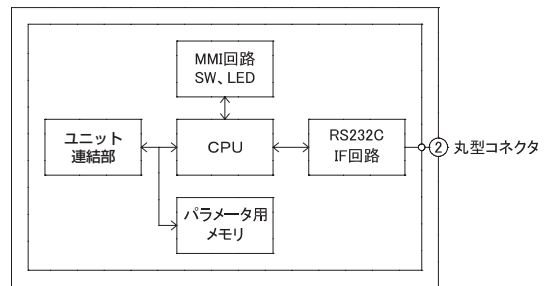
## スイッチおよび LED



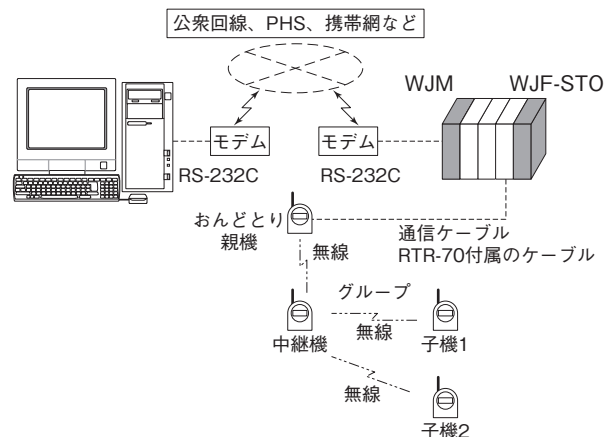
## 動作モード

モードスイッチ	モード名称
0	通常モード
1	おんどとりデータ差分収集モード
2	おんどとりデータ全収集モード
3	おんどとり（子機）電波強度表示モード
4	おんどとり（中継機）電波強度表示モード
A~D	おんどとり通信タイムアウト設定モード

## 回路ブロック図



## ネットワークの構成



デマンドコントローラ

Modbus対応機器

エネルギー監視モジュール

ジョイントモジュール

電力計測機器

レノモジュール

電力パルス計測器

エコパネ

アクセサリ

ソフトウェア