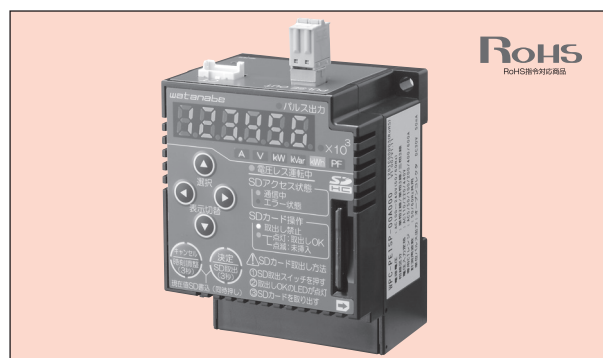


# 小形電力パルスモジュール (SD 搭載モデル)

**WPC-PE1SP**


本器は、交流電圧入力と専用CT による交流電流入力から電力計測を行い、電力要素諸量をSDカードにCSV形式で蓄積します。同時に有効電力量を単位パルス (オープンコレクタ) で出力するモジュールです。

各種設定は本体前面の表示部と操作スイッチで行います。

本器にSDカードは付属しておりません。

## 特長

- 立ち上げ設定の簡略化に特化
  - 前面で計測値が表示でき、状態確認が容易
- 電圧配線なしで仮想計測が可能 (電圧、力率の仮想値設定)
- AC440Vダイレクト入力、VTコストの削減に貢献
- 電力量計測誤差 $\pm 1.0\%$ fsの高精度計測
- SDカードへの定期データロギング (SDビューアソフトで表示可能)
- 任意のタイミングでデータロギング (本体前面ボタン操作)

## 用途

- 中央監視システムへの電力量データの提供 (PLC等への接続)
- 分電盤や装置の使用電力量などのエネルギー管理
- 電力計測用の簡易データロガーとして

## 型式

**WPC-PE1SP-00A□00**

シリーズ	タイプ	オプション	固定形式	電源	検査成績書番	付番	内容
WPC							小形端子台型 電力パルスモジュール
	PE1						低圧 1ch 計測
		SP					SD 搭載モデル パルス出力 1 点
			00				標準仕様
				A			AC100 ~ 240V $\pm 10\%$ (50/60Hz)
					0		なし
					1		付き
						00	標準

\*計測には専用 CT (WCTF または CTL-10 詳細 211、206 ページ)、専用ケーブル (CTL-BUN-2P 詳細 214 ページ) が必要です。

## 仕様

### 入力仕様

- 入力点数** 交流電流 (CT) : 1ch 入力 (CT2 点まで)  
交流電圧 (VT) : 3 線入力 1 系統
- 測定回路** 単相 2 線 / 単相 3 線 / 三相 3 線 (設定変更可能)
- 入力定格** 電流 : AC5A/50A/100A/200A/400A/600A (設定変更可能)  
専用 CT と組み合わせて使用  
電圧 : 単相 2 線 AC110V/220V/440V (設定変更可能)  
単相 3 線 AC110V/220V (1-2 間 AC440V) (設定変更可能)  
三相 3 線 AC110V/220V/440V (設定変更可能)

**入力周波数** 50/60Hz 共用

**入力消費** 約 0.012VA (110V 時)、約 0.048VA (220V 時)、0.194VA (440V 時)

**測定要素** 有効電力 / 無効電力 / 有効電力量 (受電・送電) / 無効電力量 (受電進み・受電遅れ・送電進み・送電遅れ) / 電流 / 電圧 / 力率 / 周波数

**測定範囲** 電流 : ローカット設定値 ~ 120% (ローカット設定値未満は 0)

電圧 : 定格 10% ~ 120% (10% 未満は 0)

有効電力 : 定格電力の  $\pm 144\%$  (ローカット設定値未満は 0) (定格電力値は 175 ページに記載)

有効電力量 : 999,999,999.999kWh (1000GWh) まで積算  
有効電力がローカット設定値未満の場合は積算しない

無効電力 : 定格電力の  $\pm 144\%$  (ローカット設定値未満は 0) (定格電力値は 175 ページに記載)

無効電力量 : 999,999,999.999kvarh (1000Gvarh) まで積算  
無効電力がローカット設定値未満の場合は積算しない

力率 :  $-0.00\% \sim 100.0\% \sim +0.00\%$   
電圧 10% 未満、皮相電力 5% 未満は未計測

未計測状態では力率 100% となる

周波数 : 44.2 ~ 65.8Hz

**許容過大入力** 電流 : 120% 連続 200% 10 秒間

電圧 : 120% 連続 150% 10 秒間

**外部 VT 定格設定** 110 ~ 77,000V (175 ページに記載)

**外部 CT 定格設定** 5 ~ 8,000A (175 ページに記載)

**シャットダウン** 電流 : 定格値の 0.1 ~ 5.0% (設定変更可能)

電圧 : 定格値の 10% 未満

有効 / 無効電力 : 定格値の  $\pm 0.1 \sim \pm 5.0\%$  (設定変更可能)

### 基本仕様

**許容差 (CT 誤差含まず)** 有効電力 :  $\pm 1.0\%$ fs ( $\cos\phi = 0.5 \sim 1$  進み・遅れとも)  
無効電力 :  $\pm 1.0\%$ fs ( $\cos\phi = 0 \sim 0.866$  進み・遅れとも)

有効電力量 :  $\pm 1.0\%$ fs ( $\cos\phi = 1$ )、 $\pm 1.5\%$ fs ( $\cos\phi = 0.5$ )

無効電力量 :  $\pm 1.0\%$ fs ( $\cos\phi = 0$ )、 $\pm 1.5\%$ fs ( $\cos\phi = 0.866$ )

電流・電圧 :  $\pm 1.0\%$ fs (平衡時)

力率 :  $\pm 2.0\%$ fs ( $\cos\phi = 0.5 \sim 1$  進み・遅れとも、平衡時、電流・電圧定格 20% 以上)

周波数 : 定格  $\pm 1.0\%$  (P1-P2 間電圧 40% 以上)

$\pm 0.1\%$ fs/°C

**周囲温度の影響** 使用温湿度範囲  $-5 \sim +55^\circ\text{C}$ 、10 ~ 90%RH 以下 (非結露・非水結)

保存温湿度範囲  $-20 \sim +60^\circ\text{C}$ 、90%RH 以下 (非結露・非水結)

**ウォームアップタイム** 電源投入後 30 分

**外形寸法** 65.2(W)  $\times$  80.3(H)  $\times$  50(D)mm (突起部含まず)

**質量** 約 150g

**結線部** 電源・FG・VT 入力 : M3.5 脱着防止ネジ端子台  
締め付けトルク : 0.8 ~ 1.0N $\cdot$ m

CT 入力 : 専用脱着コネクタ 4p

単位パルス出力 : 専用脱着コネクタ 2p  
推奨) 1 線 AWG24 ~ 16 (0.2 ~ 1.3mm<sup>2</sup>)

**取付方法** 壁面取付または DIN レール取付

**ケース材質** 自己消火性 PC 樹脂

難燃グレード : UL94V-0

- アイソレーション** ①接地端子 ②電源端子 ③電力入力端子 (CT 入力端子・VT 入力端子) ④パルス出力端子  
⑤ SD カードコネクタシャーシ部  
上記端子間で相互に絶縁
- 絶縁抵抗** DC500V メガー 100MΩ以上
- 耐電圧** AC2000V 1分間
- 電源電圧** AC100～240V ±10% (50/60Hz)
- 停電時保存** 各種設定パラメータ / 表示要素 / 電力積算値 / エラーログ 10 件
- データ蓄積** SD カード非挿入時のバックアップデータを 12 件分保存
- 消費電力** 約 7VA (AC200V 時)、約 5.5VA (AC100V 時)
- 停電時保存データ** 各種設定パラメータ / 表示要素 / 電力積算値 / エラーログ 10 件 / カレンダータイマー
- データ蓄積外部記録メディア** SDカード非挿入時のバックアップデータを12件分保存  
SD カード (SD 規格 / SDHC 規格品)

**表示仕様**

- 表示要素** 電流 / 電圧 / 有効電力 / 無効電力 / 受電有効電力量 / 力率
- 数字表示** 赤色 LED7 セグ 6 桁 計測値表示・設定操作に使用

**パルス出力仕様**

- 出力信号** オープンコレクタ
- 出力点数** 1 点
- 出力定格** DC30V 50mA
- 出力飽和電圧** 1.2V 以下
- パルス出力要素** 受電有効電力量
- パルス出力幅 (ON 時間)** 100ms / 250ms / 500ms / 1000ms 各 ± 20% (設定可能)
- 単位パルス重み** 4 段階設定 (本頁下部に記載)

**リアルタイムクロック仕様**

- 保持データ** 年 / 月 / 日 / 時 / 分 / 秒  
※年は西暦の下 2 桁、月～秒は 2 桁で保持
- カレンダー機能** 2099 年まで
- 停電時バックアップ** 電源非投入時で 10 年間のバックアップが可能
- 時刻調整** 本体前面ボタン / LED 表示を用いて調整
- 時計精度** 月差 60 秒以内 (25℃にて)

**SD カード保存仕様 ※ SD カード別売**

- 適合規格** SD 規格 / SDHC 規格品
- 推奨 SD カード** Panasonic 製 SDHC カード (4GB) 推奨
- 必要空き容量** 128MB (容量不足時は認識不可)
- 保存データ** タイムスタンプ付き全測定データ
- データ蓄積間隔** 1 / 5 / 10 / 30 / 60 分の中から設定
- データ容量** 4GB で約 20 年分 (蓄積間隔 1 分)
- 手動データ書き込み** 任意タイミングで測定値を保存 (本体前面操作)

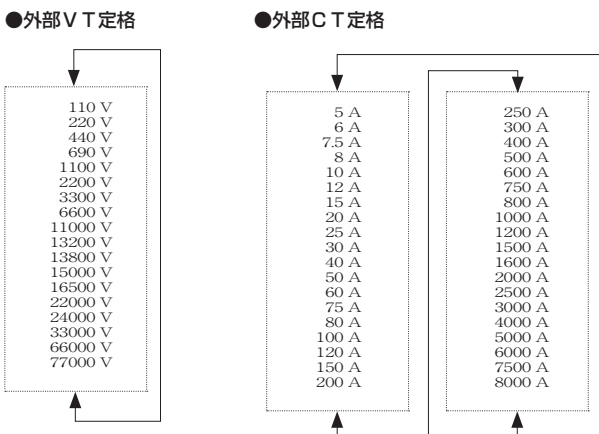
**補助機能**

- 電圧レス計測機能** 任意の電圧 / 力率を設定し、その値をもとに CT 配線のみで簡易的に電力計測を行う機能
- 自己診断機能** 前面の LED 表示の確認と疑似的なパルス出力により、本体の異常状態とパルス接続の確認が可能
- 簡易誤配線診断機能** 設定ミスまたは配線ミスを簡易的に検出する機能
- 設定コピー/書き込み機能** 複数台に同一設定を行う際、SD カードで設定コピー / 書き込みを行う機能
- SDカードフォーマット機能** 本器で SD カードのフォーマットを行う機能

**計測データの定格・許容差・条件**

項目	入力定格	許容差	条件
有効電力	単相2線 外部CT定格×外部VT定格	±1.0%fs	cosφ= 0.5 ~ 1 進み・遅れとも
	単相3線 外部CT定格×外部VT定格×2		
	三相3線 外部CT定格×外部VT定格×√3		
有効電力量 (無効電力量)	0~999,999,999.999kWh (kvarh)	±1.0%fs [±1.5%fs]	有効電力量: cosφ=1 [cosφ=0.5] 無効電力量: cosφ=0 [cosφ=0.866]
無効電力	単相2線 外部CT定格×外部VT定格	±1.0%fs	cosφ= -0.866 ~ 0 進み・遅れとも
	単相3線 外部CT定格×外部VT定格×2		
	三相3線 外部CT定格×外部VT定格×√3		
電流	AC 5A / 50A / 100A / 200A / 400A / 600A	±1.0%fs	平衡時
電圧	単相2線 AC110V/220V/440V	±1.0%fs	平衡時
	単相3線 AC110V/220V (1-2間AC440V)		
	三相3線 AC110V/220V/440V		
力率	-0.00% ~ 100.0% ~ +0.00%	±2.0%fs	cosφ= 0.5 ~ 1 進み・遅れとも、平衡時、電流・電圧定格20%以上
周波数	44.2 ~ 65.8Hz	定格 ± 1.0%	1P-2P間電圧40%以上
単位パルス出力	0.001 ~ 100,000kWh / Pulse	±1.0%fs [±1.5%fs]	cosφ= 1 [cosφ= 0.5]

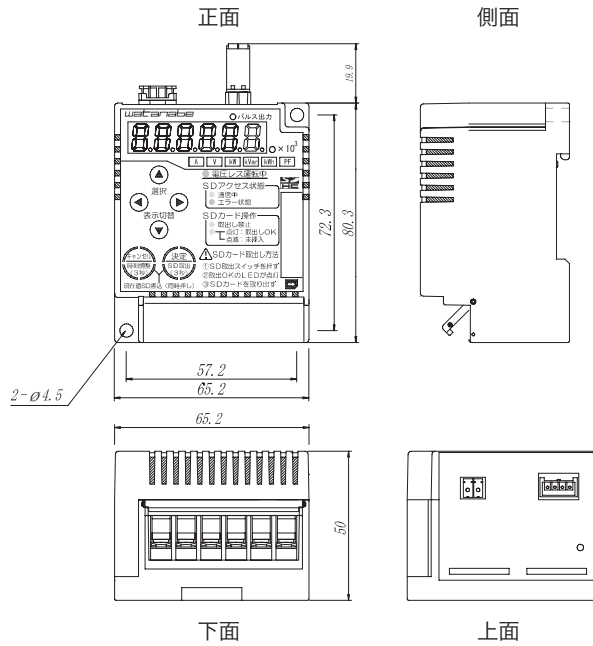
**設定レンジ**



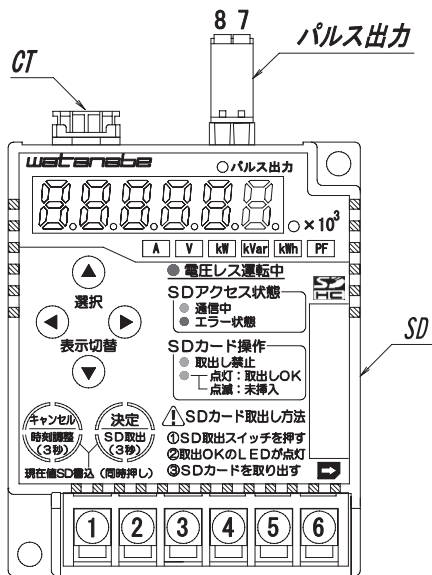
**単位パルス重み設定**

定格電力 kW	設定可能なパルス単位 (kWh/Pulse)			
	設定1	設定2	設定3	設定4
0以上 10未満	0.001	0.01	0.1	1
10以上 100未満	0.01	0.1	1	10
100以上 1,000未満	0.1	1	10	100
1,000以上 10,000未満	1	10	100	1,000
10,000以上 100,000未満	10	100	1,000	10,000
100,000以上	100	1,000	10,000	100,000

## 外形図

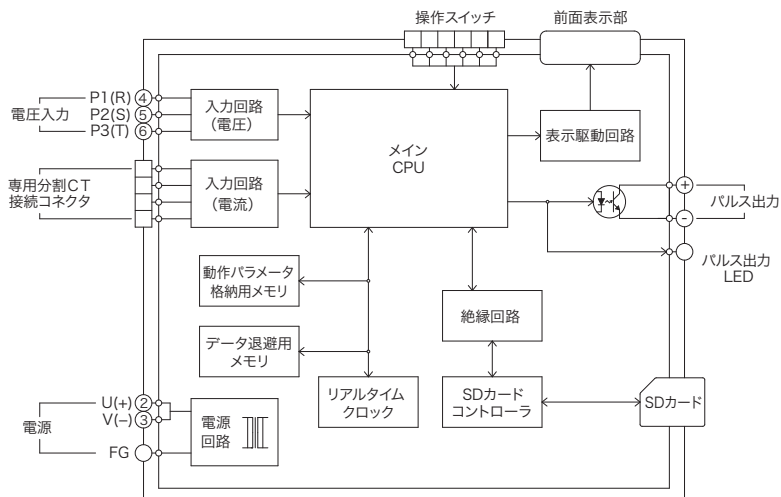


## 端子配列



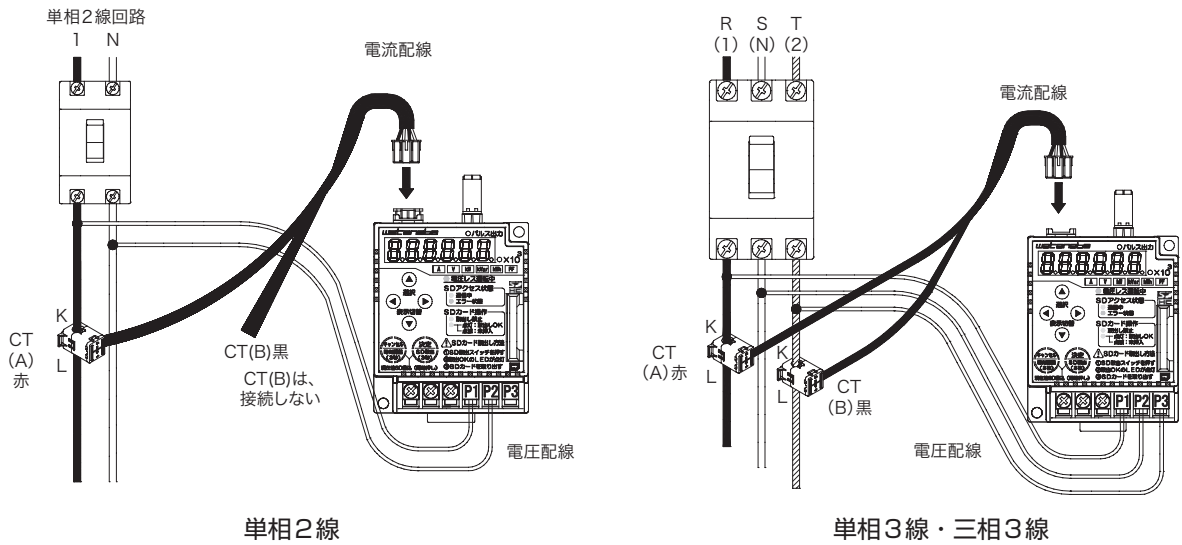
端子番号	記号	内容
1	FG	接地端子
2	POWER	U(+)
3		V(-)
4	VOLTAGE INPUT	P1 (R)
5		P2 (S)
6		P3 (T)
7	PULSE OUT	+
8		-
CT		CTコネクタ 専用のCT接続ケーブル またはCT延長ケーブルを接続
SD		SDカードスロット プッシュエジェクト式コネクタ内蔵

## 回路ブロック図



電力計測の配線例

計測回路の相線区分によって配線方法が変わります。



単相2線

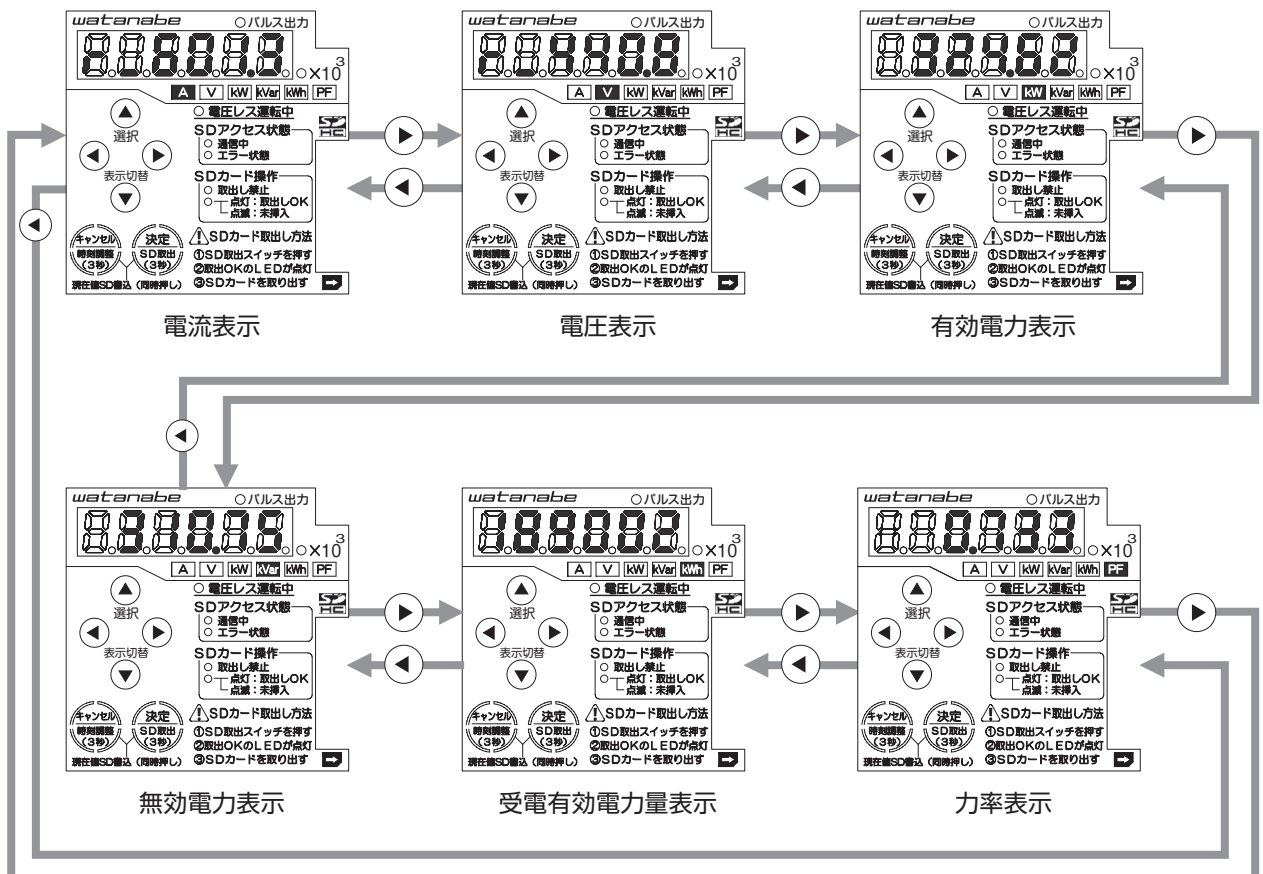
単相3線・三相3線

通常計測モード

計測値の表示や、SDカードの取出し操作などを行うモードです。  
電流値、電圧値、有効電力値、無効電力値、受電有効電力量、力率が確認できます。  
計測データはSDカードにCSV形式で保存されます。  
また計測範囲外の入力に対する警告表示も確認できます。

表示要素の切り替え

左右キーを押すと、表示要素が下図のように切り替わります。  
上下キーは電流表示の相切り替え、電圧表示の相間切り替え、受電有効電力量表示の表示単位切り替えを行います。  
動作モード変更や電源の入り切り後は、最後に表示していた計測画面を継続して表示します。



デマンドコントローラ

Modbus対応機器

エネルギー監視モジュール

ジョイントモジュール

電力計測機器

レノモジュール

電力パルス計測器

エコパネ

アクセサリ

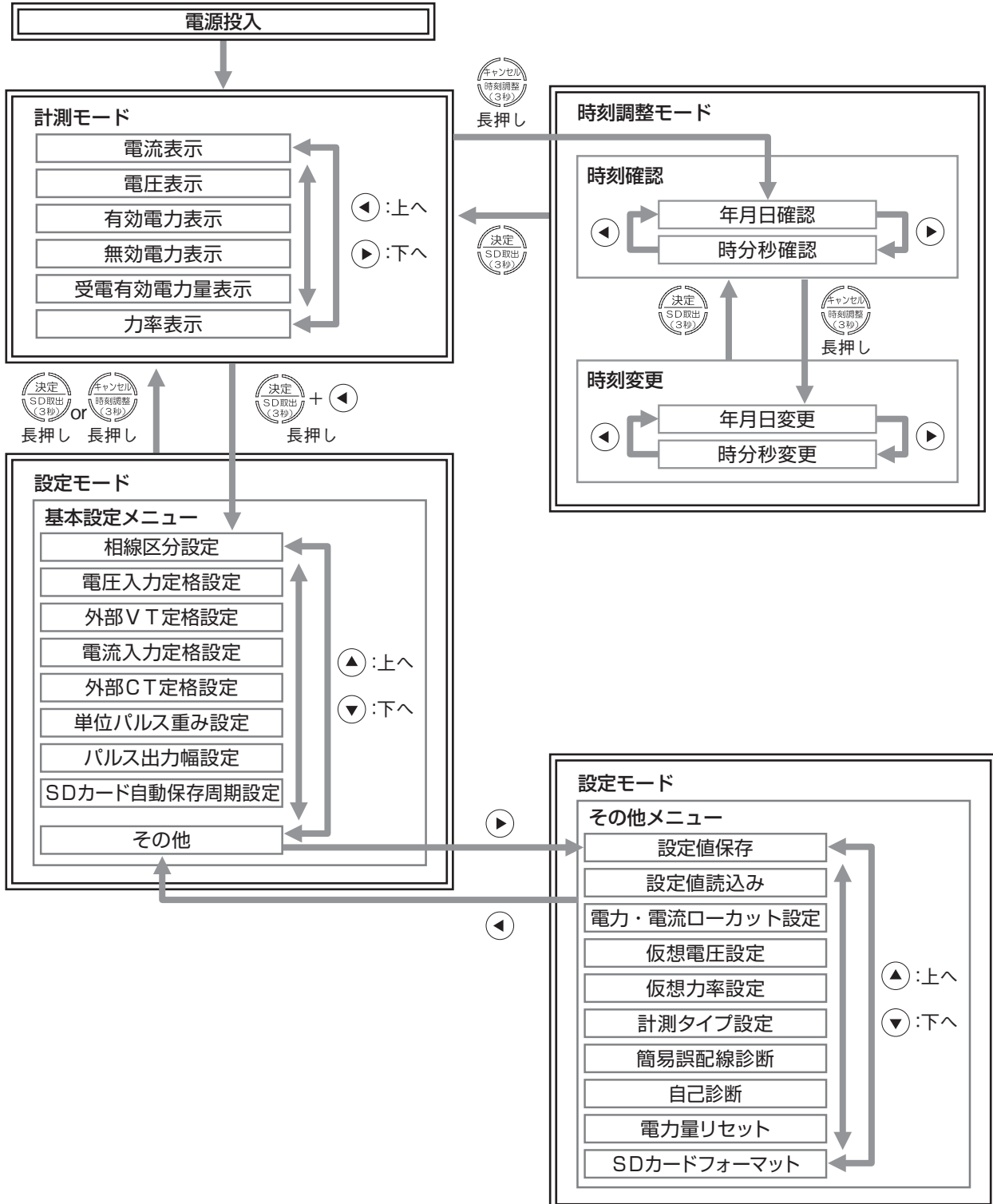
ソフトウェア

## 動作モードの種類と概要

本製品には以下の三つの動作モードがあり、スイッチ操作により各動作モードの切り替えを行います。

- ①計測モード : 電力計測の結果を表示するモードです。  
電圧、電流入力の値から電力計測を行う通常計測と、  
電流入力のみから電力計測を行う電圧レス計測のいずれかで動作します。
- ②設定モード : 設定の変更、簡易的な誤配線の診断、内部エラーの診断を行うモードです。
- ③時刻調整モード : 機器内部の時刻の確認、調整を行うモードです。

各モードの遷移図を下図に示します。



## SD 保存 CSV データフォーマット

計測データは、SD カード内の所定の位置に CSV 形式で保存されます。

1 行目にヘッダ表記がカンマ (,) 区切りで保存されます。

2 行目からは測定データがヘッダのデータ順にカンマ (,) 区切りで保存されます。

列	ヘッダ表記	データ名称	保存例 A	保存例 B
1	DATE	西暦月日	2011/01/01	2099/12/31
2	TIME	時分秒 (24 時間表示)	00:00:00	23:59:59
3	EE-J [kWh]	有効電力量 (受電)	0.000	999999999.999
4	EE-S [kWh]	有効電力量 (送電)	0.000	999999999.999
5	P-TYP [kW]	有効電力 (瞬時値)	0.000	-199.999
6	P-MAX [kW]	有効電力 (最大値)	0.000	-199.999
7	P-MIN [kW]	有効電力 (最小値)	0.000	-199.999
8	I-1/R-TYP [A]	1/R 相電流値 (瞬時値)	0.000	600.000
9	I-1/R-MAX [A]	1/R 相電流値 (最大値)	0.000	600.000
10	I-1/R-MIN [A]	1/R 相電流値 (最小値)	0.000	600.000
11	I-2/S-TYP [A]	2/S 相電流値 (瞬時値)	0.000	600.000
12	I-2/S-MAX [A]	2/S 相電流値 (最大値)	0.000	600.000
13	I-2/S-MIN [A]	2/S 相電流値 (最小値)	0.000	600.000
14	I-N/T-TYP [A]	N/T 相電流値 (瞬時値)	0.000	600.000
15	I-N/T-MAX [A]	N/T 相電流値 (最大値)	0.000	600.000
16	I-N/T-MIN [A]	N/T 相電流値 (最小値)	0.000	600.000
17	E-1N/RS-TYP [V]	1-N/R-S 間電圧値 (瞬時値)	0.000	220.000
18	E-1N/RS-MAX [V]	1-N/R-S 間電圧値 (最大値)	0.000	220.000
19	E-1N/RS-MIN [V]	1-N/R-S 間電圧値 (最小値)	0.000	220.000
20	E-2N/ST-TYP [V]	2-N/S-T 間電圧値 (瞬時値)	0.000	220.000
21	E-2N/ST-MAX [V]	2-N/S-T 間電圧値 (最大値)	0.000	220.000
22	E-2N/ST-MIN [V]	2-N/S-T 間電圧値 (最小値)	0.000	220.000
23	E-12/TR-TYP [V]	1-2/T-R 間電圧値 (瞬時値)	0.000	220.000
24	E-12/TR-MAX [V]	1-2/T-R 間電圧値 (最大値)	0.000	220.000
25	E-12/TR-MIN [V]	1-2/T-R 間電圧値 (最小値)	0.000	220.000
26	PF-TYP [cosPHI]	力率 (瞬時値)	0.000	-1.000
27	PF-MAX [cosPHI]	力率 (最大値)	0.000	-1.000
28	PF-MIN [cosPHI]	力率 (最小値)	0.000	-1.000
29	PC-DISP	パルス入力カウント表示値	データなし	データなし
30	PC-BASE	パルス入力カウント積算値	データなし	データなし
31	OT-DISP [h]	パルス入力 ON 時間表示値	データなし	データなし
32	OT-BASE [h]	パルス入力 ON 時間積算値	データなし	データなし
33	FREQ [Hz]	周波数	0.0	49.9
34	Q-TYP [kvar]	無効電力 (瞬時値)	0.000	-199.999
35	Q-MAX [kvar]	無効電力 (最大値)	0.000	-199.999
36	Q-MIN [kvar]	無効電力 (最小値)	0.000	-199.999
37	QE-J-LAG [kvarh]	無効電力量 (受電遅れ)	0.000	999999999.999
38	QE-J-LEAD [kvarh]	無効電力量 (受電進み)	0.000	999999999.999
39	QE-S-LAG [kvarh]	無効電力量 (送電遅れ)	0.000	999999999.999
40	QE-S-LEAD [kvarh]	無効電力量 (送電進み)	0.000	999999999.999

※保存データ29～32はパルス入力データのため、WPCシリーズではデータなしとなります。

※電圧レス計測中の場合、保存データ17～28、および33はデータなしとなります。

## SD カード保存データ内容

SDカード 蓄積時間	256MB	512MB	1GB	2GB	4GB
1分	約1年	約2年	約5年	約10年	20年以上
5分	約5年	約10年	20年以上	20年以上	
10分	約10年	20年以上			
30分	20年以上				
60分					

※フォーマットしたSDカード使用時