

# 压力变送器 KH61



## 概述

该产品用于测定现场压力，尤其有脉动压力及振动的场合。

## 特征

- 前面板可打开，安装方便，调零操作简便。
- 有良好的耐久性及耐振性。
- 精度高。

## 规格 1

### 测量介质:

气体或液体

### 使用环境:

一般条件下使用，不能用于存在易燃易爆气体或液体的危险场所。

### 安装形式:

直接型



壁挂型



2B管安装



※本质安全防爆构造 (3aG4) 也可制作。  
(型号: KJ61)

※带指示计的也可制作，请和我们联系。

### 连接口径:

G3/8B、G1/2B、Rc1/4、Rc1/2、R1/4、R3/8、  
R1/2、1/2NPT

### 接液部材质:

隔膜 SUS630

底座 SCS14或SUS316

※但连接螺纹Rc1/2、1/2NPT只能做SUS316

### 压力范围:

0~0.4→0~35MPa

-0.1~0.3→-0.1~2MPa

### 最大允许压力:

压力范围的1.5倍

### 使用温度范围:

-20~60°C

### 保存温度范围:

-20~70°C

### 精度:

±0.25%F.S. 或 ±0.5%F.S. (由压力范围决定)

### 温度系数:

±0.05%F.S./°C (零点)

±0.05%F.S./°C (满偏)

### 壳体材质·颜色:

ADC12·灰色结晶涂装

### 电线取出口:

密封管 JIS 20b

### 防护等级:

防飞溅型 (IP54)

### 重量:

约1.5kg~约2kg

# 压力变送器KH61

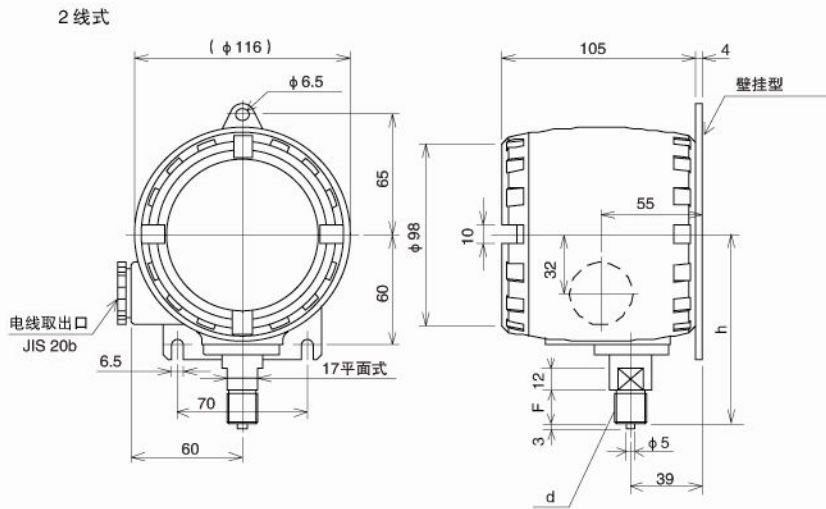
## 规格 2

电气特性:

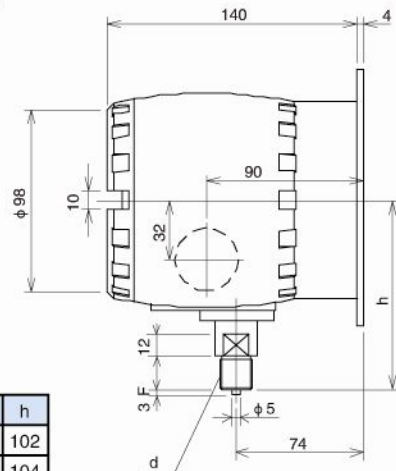
电 源	输 出	负载电阻	传输方式
24V DC $\pm$ 10%	4 ~ 20mA DC	500 $\Omega$ max.	2线式
100V AC $\pm$ 10%	0 ~ 5mA DC	2k $\Omega$ max.	4线式
	0 ~ 10mA DC	1k $\Omega$ max.	
	0 ~ 20mA DC	500 $\Omega$ max.	
110V AC $\pm$ 10%	4 ~ 20mA DC	500 $\Omega$ max.	
200V AC $\pm$ 10%	电 压 输 出 0 ~ 5mV DC ↓ 0 ~ 10V DC	1k $\Omega$ min. ↓ 1M $\Omega$ min.	
220V AC $\pm$ 10%			

## 外形尺寸1

直接型·壁挂型



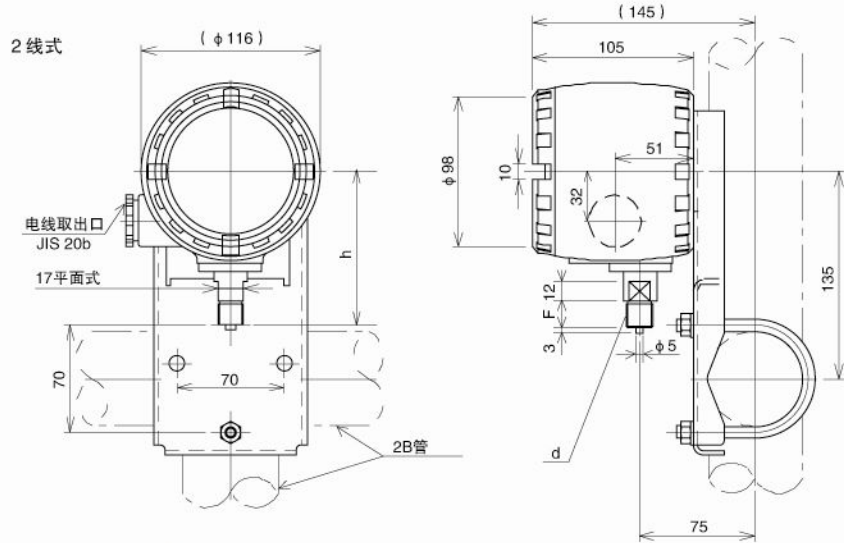
4 线式



型号	安装方式	d	F	L	g	h
KH61-133	直接型	G3/8B	18	-	-	102
-143	直接型	G1/2B	20	-	-	104
-173	直接型	Rc1/4	-	17	16	100
-194	直接型	Rc1/2	-	27	21	105
-233	壁挂型	G3/8B	18	-	-	102
-243	壁挂型	G1/2B	20	-	-	104
-273	壁挂型	Rc1/4	-	17	16	100
-293	壁挂型	Rc1/2	-	27	21	105

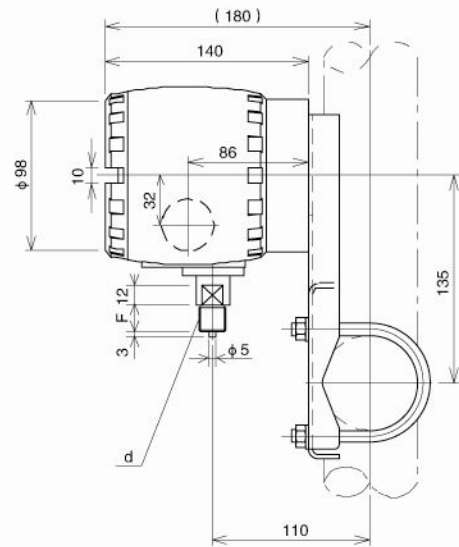
外形尺寸2

2B管安装

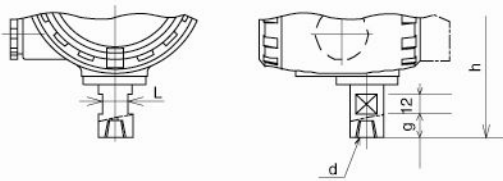


型号	安装	d	F	L	g	h
KH61-333	管	G3/8B	18	-	-	102
-343	管	G1/2B	20	-	-	104
-373	管	Rc1/4	-	17	16	100
-394	管	Rc1/2	-	27	21	105

4线式



Rc螺纹の場合

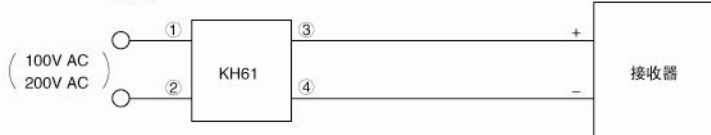


接线图

2线式



4线式



# 压力变送器KH61

## 选型规格

选型时请指定型号、规格、压力范围

型号

KH61	—	□	□	□	—	□	□	□	□	7	□	×	×	×	×	×	□	□	
压力变送器		①	②	③		④	⑤	⑥	⑦	⑧	⑨	⑩	⑪	⑫	⑬	⑭	⑮		

基本型号		基本选型		可选项		
① 类型	1	直接型				
	2	壁挂型				
	3	2B管安装				
② 连接螺纹	3	G3/8B				
	4	G1/2B				
	7	Rc1/4				
	9	Rc1/2				
	F	R1/4				
	G	R3/8				
	H	R1/2				
	M	1/2NPT				
③ 接液部材质	3	隔膜: SUS630 底座: SCS14 Rc1/2、1/2NPT不能制作				
	4	隔膜: SUS630 底座: SUS316				
④ 压力范围 (MPa) <small>(订货时请分别标明压力范围和单位)</small>	1	-0.1~0.3、0.4、0.6、1、1.5	±0.5%F.S.			
	2	0~0.4、0.6、1、1.5	±0.5%F.S.			
	3	-0.1~2	±0.5%F.S.			
	4	0~2、2.5、3.5、5、7、10、15、25、35	±0.5%F.S.			
⑤ 精度	4	±0.25%F.S.				
	5	±0.5%F.S.				
⑥ 电源	1	24V DC ± 10%	2线式			
	2	100V AC ± 10%	4线式			
	3	110V AC ± 10%	4线式			
	4	200V AC ± 10%	4线式			
	5	220V AC ± 10%	4线式			
⑦ 输出	1	4~20mA DC	2线式、4线式			
	2	0~5mA DC	4线式			
	3	0~10mA DC	4线式			
	4	0~20mA DC	4线式			
	7	0~10V DC	4线式			
	H	0~5mV DC	4线式			
⑧ 电线取出口	7	密封管 JIS 20b				
⑨ 处理方式	0	无				
	1	禁油处理				
	2	禁水处理				
	3	禁油·禁水处理				
⑮ 资料	0	无				
	1	其他 (请单独标明需求的文件) 图纸、使用说明书、检查要领书、制造工艺流程表、检测报告(每个产品1份)检查/可追溯证明				

本质安全防爆构造KJ61、基本选型与KH61相同。

[制作范围]

- 2MPa以上精度为 ±0.25%F.S.
- 使用温度范围-20~60℃
- KJ61型号构成与KH61相同
- 2线式24V DC、4~20mA DC输出
- 带指示计也可制作, 请和我们联系。

※没有规格序号的选项, 请用“X”标注。