

压力变送器 KH13

概述

本产品采用真空蒸发式半导体应变片，适合测量油或水的压力，广泛用于建筑机械和汽车等行业。

特征

- 可靠性和稳定性高。
- 耐震和耐冲击性好。
- 体积小，重量轻。
- 批量购买，性价比高。



KH13-A□□ (量产型)
-B□□ (量产型)

抗震性好并且可工作温度范围广
精度：±3.0%F.S. (修正补偿后综合精度)

KH13-6□□ KH13-8□□

连接口径多样，精度输出可根据用途和条件来选择
精度：±0.5%F.S.或±1.0%F.S. (在23±2℃时)

通用规格

测量介质：

气体或液体

使用环境：

在一般条件下使用，通常是用于没用易燃易爆气体或液体的环境。

接液部材质：

隔膜：SUS630 (17-4PH)
底座：SUS3046
节流阀：S35C (只用KH13-B□□)

压力范围：

0~1→0~50MPa

最大允许压力：

压力范围的2倍 (35和50MPa时为1.5倍)

壳体材质·颜色：

SUS304

重量：

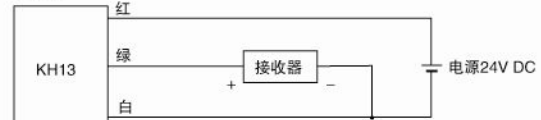
约100g

接线图

2线式



3线式



压力变送器KH13

规格 1

量产型:

型号	连接口径	压力范围 MPa	温度补偿范围	使用温度范围	保存温度范围	耐振性	耐冲击性	防护等级
KH13-A74	R1/4	0~1 ~2 ~3.5 ~5 ~10 ~20 ~35	-10 ~70℃	-20 ~80℃	-30 ~90℃	66.7m/S ² (33.3Hz)	294m/S ² (11ms以下)	IP54
KH13-B74	R1/4	0~5 ~10 ~20 ~35 ~50	-20 ~110℃	-30 ~120℃	-40 ~125℃	147m/S ² (10~200Hz)	490m/S ² (20ms以下)	IP65
KH13-BC4	G3/8A							

综合精度:

±3.0%F.S. (在温度补偿范围内的综合精度)

※综合精度包含线性度、滞后性、重复性、
温度系数
(温度补偿范围内)

电源:

10~30V DC, 5V DC (仅KH13-B□□)

输出:

1~5V DC, 0.5~4.5V DC (仅KH13-B□□)

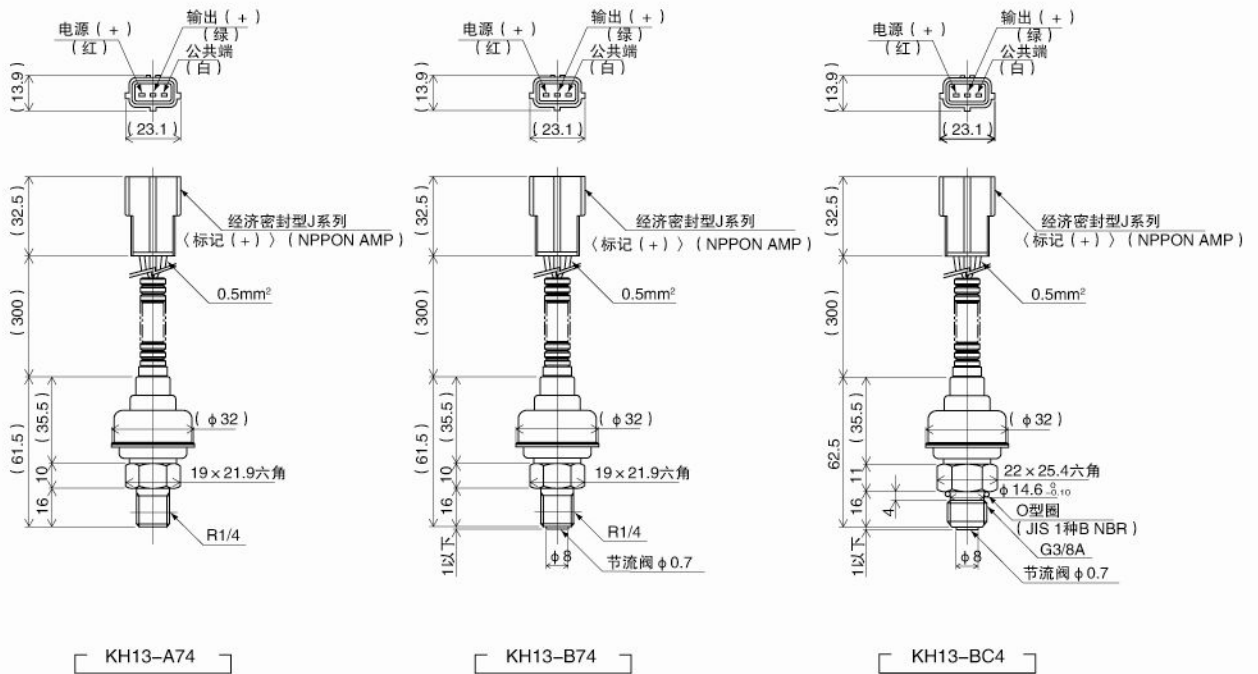
负载电阻:

10kΩ min.

输出方式:

3线式

外形尺寸 1



规格 2

型号	连接口径	压力范围 MPa	精度	温度补偿范围	使用温度范围	保存温度范围	耐振性	耐冲击性	防护等级
KH13-6□4	G3/8B R1/4 R3/8	0~1 ~2	±1.0%F.S.	-20 ~70℃	-20 ~70℃	-30 ~80℃	66.7m/S ² (33.3Hz)	294m/S ² (11ms以下)	IP54
		0~3.5 ~5 ~10 ~20 ~35 ~50	±0.5%F.S. 或 ±1.0%F.S.						
KH13-8□4	M18×1.5 G3/8A R1/8 1/8NPT 1/4NPT								

精度:

±0.5%F.S. 或 ±1.0%F.S. (23±2℃时)

温度系数:

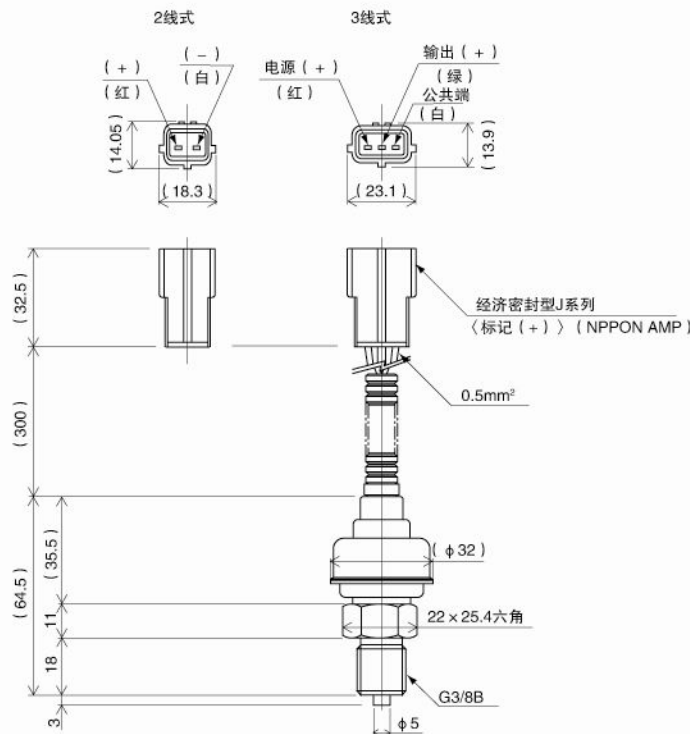
零点 } ±0.05%F.S./℃ (精度±1.0%F.S.)
满偏 } ±0.1%F.S./℃ (精度±1.0%F.S.)

电气的特性:

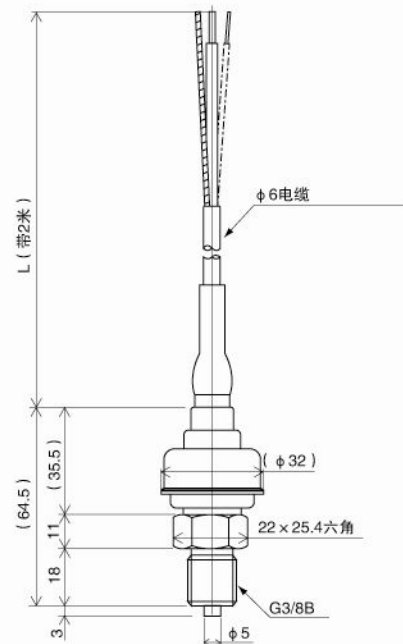
电源	输出	负载电阻	输出方式
24V DC ±10%	4~20mA DC	500Ω max.	2线式
15V DC ±10%		100Ω max.	
24V DC ±10%	1~5V DC 0~5V DC	10kΩ min.	3线式
12V DC ±10%			
15V DC ±10%			

外形尺寸

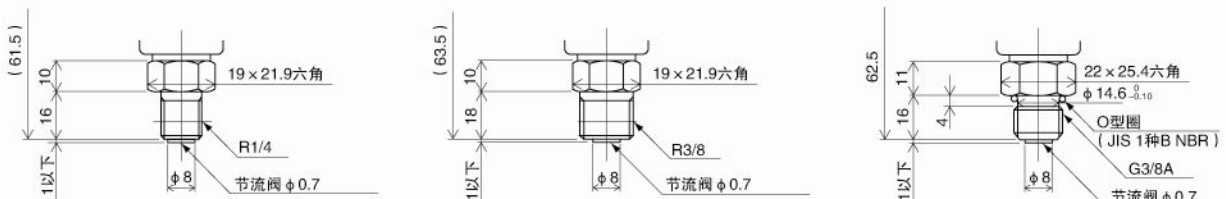
电线式



屏蔽电缆式



其他连接口径



压力变送器KH13

选型规格

选型时请指定型号、规格、压力范围

型号

KH13			4		0	1			1		×	×	×	×	
压力变送器 (量产型)	①	②	③	④	⑤	⑥	⑦	⑧	⑨	⑩	⑪	⑫	⑬	⑭	⑮

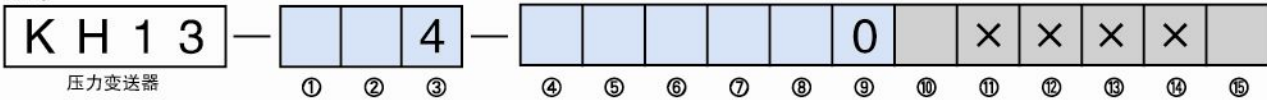
基本型号		基本选型		可选项	
① 类型	A	电线+EJ II (IP54规格限定)		节流阀: 无	
	B	电线+EJ II (IP54规格限定)		节流阀: 有	
② 连接螺纹	7	R1/4			
	C	G3/8A O型圈 (①类型 只能选B)			
③ 接液部材质	4	隔膜: SUS630 (17-4PH) 接口: SUS304			
(订货时请标明压力范围和单位)	④ 压力范围 (MPa)	1	0~1、2、3.5 (①类型 只能选A)		
		2	0~5、10		
		3	0~20、35		
		4	0~50 (①类型 只能选B)		
⑤ 精度	5	±3.0%F.S. (标准) 综合精度			
⑥ 电源	D	5V DC (①类型 选B ⑦输出0.5~4.5V DC)			
	M	10~30V DC			
⑦ 输出	8	1~5V DC			
	Y	0.5~4.5V DC (①类型 只能选B)			
⑧ 节流阀	0	无 KH13-A74			
	F	S35C KH13-B74、KH13-BC4			
	G	SUSXM7			
⑨ 电线	1	电线 (标准带0.3m) 胶皮导线EF0.5mm ² φ2.2标准色: 红/绿/白			
⑩ 处理方式	0	无			
	1	禁油处理			
	2	禁水处理			
	3	禁油·禁水处理			
⑮ 资料	0	无			
	1	其他 (请单独标明需求的文件) 图纸、使用说明书、检查要领书、 制造工艺流程表、检测报告 (每个 产品1份) 检查/可追溯证明			

※没有规格序号的选项, 请用“X”标注。

选型规格

选型时请指定型号、规格、压力范围

型号



基本型号		基本选型		可选项	
① 类型	6	电线+EJ II			
	8	屏蔽电缆			
② 连接螺纹	0	G3/8A	带节流阀		
	3	G3/8B			
	7	R1/4	带节流阀		
	8	R3/8	带节流阀		
	A	M18 O型圈			
	C	G3/8A O型圈 L=16	带节流阀		
	E	R1/8			
	F	R1/4			
	G	R3/8			
	J	1/8NPT			
	K	1/4NPT	带节流阀		
	其他口径请和我们联系				
③ 接液部材质	4	隔膜: SUS630 (17-4PH) 接头: SUS304			
④ 压力范围 (MPa)	1	0~1、2、3.5			
	2	0~5、10			
	3	0~20、35			
	4	0~50			
⑤ 精度	5	±0.5%F.S. (3.5MPa以上)			
	7	±1.0%F.S.			
⑥ 电源	1	24V DC ± 10%			
	6	12V DC ± 10% 4~20mA DC输出不能制作			
	A	15V DC ± 10% 4~20mA DC输出时阻抗为100Ω以下可选			
⑦ 输出	1	4~20mA DC 2线式			
	6	0~5V DC 3线式 ±0.5%F.S.不能制作			
	8	1~5V DC 3线式			
⑧ 节流阀	0	无			
	F	S35C			
	G	SUSXM7			
⑨ 电线	电线类型 (标准0.3m)				
	0	胶皮导线EF0.5mm ² φ2.2 标准色: 红/绿/白 ※0.2m~0.5m可选 0.1m起指定			
电线类型 (标准2m)					
0	屏蔽电缆 标准 电缆颜色: 黑 φ6 芯线AWG22 φ1.56 标准色: 红/绿/白 ※0.5m~5m可选 0.5m起指定				
⑩ 处理方式	0	无			
	1	禁油处理			
	2	禁水处理			
	3	禁油·禁水处理			
⑮ 资料	0	无			
	1	其他 (请单独标明需求的文件) 图纸、使用说明书、检查要领书、 制造工艺流程表、检测报告 (每个 产品1份) 检查/可追溯证明			

(订货时请标明压力范围和单位)

※没有规格序号的选项, 请用“X”标注。