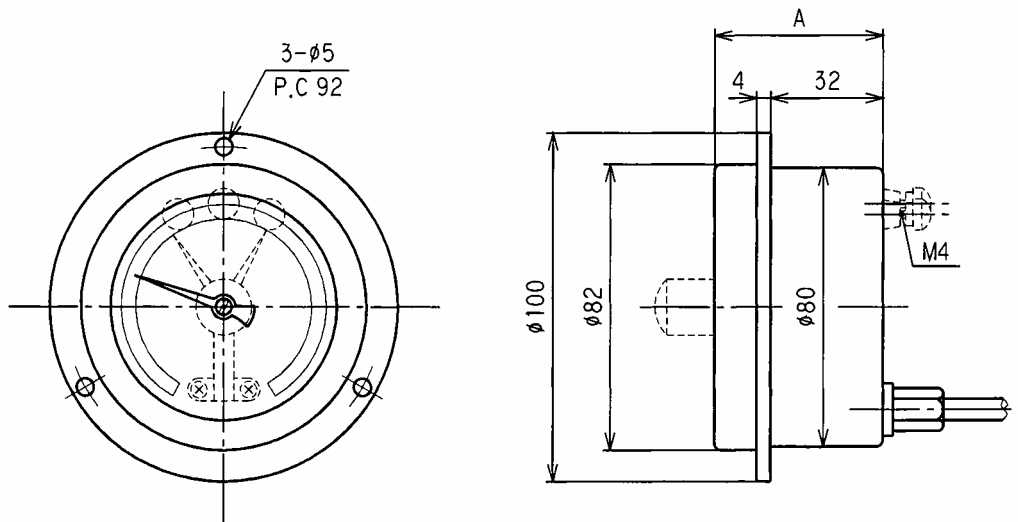


名 称	ダイヤル温度計
型 式	A3
図 番	0001



Electric contact (Adjusting method)	A
None	48
1 contact (Inner)	48
1 contact (Outer)	60
2 contacts (Inner)	60
2 contacts (Outer)	60