

# AS100形

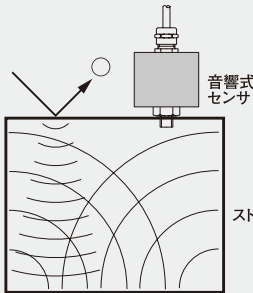
機械やプラントの異常を早期に発見

# 音響式センサ

## ■センサ部

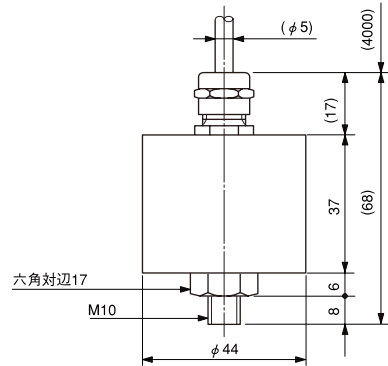
### 動作原理

物質の摩擦、衝突、液体の乱流やキャビテーションによって幅広い周波数帯域のストレスウェーブが発生します。このストレスウェーブは空気中では急激に減衰しますが、金属中では容易に伝播します。伝播してきたストレスウェーブはセンサ内の受信素子により電気信号に変換され、ストレスウェーブの強さに比例した電圧信号を連続的に出力します。



コントロールユニット SE2000形はセンサへ電源を供給するとともに、センサの出力電圧(0.08~10V)を表面のパネルに表示します。また、センサからの出力電圧を電流信号(4~20mA DC)に変換したり、警報点の設定を表面のパネルスイッチで、容易に行うことができます。

### AS100



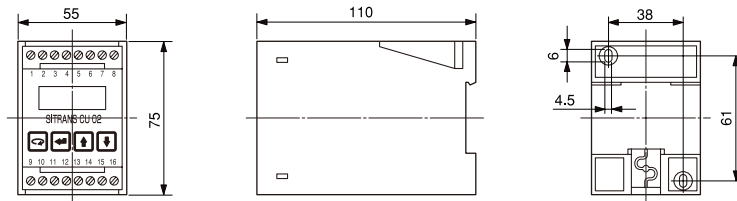
測定対象	配管内流れ(詰まり)検知、装置の異常振動検知	
動作特性	検出周波数	100 kHz
	感度	高感度/低感度(配線による切替)
	温度特性	0.5%/°C(相対感度:運転温度を基準)
電気的特性	電源	20 ~ 30V DC
	消費電流	18 mA (平均)
	出力	0.08 ~ 10V DC
	許容負荷抵抗	100kΩ Min.
使用温度(周囲状況)	-20 ~ +80 °C	
構造	IP68	
その他	材質	ハウジング: SUS 304、感知部: SUS 304、ケーブル部: PVC被覆
	取付	M10(ねじ込み)※1
	接続方法	ケーブル引き出しタイプ(4m標準)、3×ツイストペア(6芯)、シールドケーブル24AWG
寸法	ハウジング: φ44×H36、取付ねじ: M10×φ8(対辺17mm)、ケーブル: φ5mm	
質量	約 0.4 kg	

※1. オプション取付可(アタッチメント、ソケット)がございますのでお問い合わせください。

## ■コントロールユニット部



### SE2000



動作特性	表示	3桁液晶表示(電圧または、%表示)
	警報出力	2点SPDTリレー接点
	警報動作	上限/下限、インバンド/アウトバンド警報設定可
	遅延時間	約1~999秒可変(ON DELAY)、約0.1秒固定(OFF DELAY)
	スタートディレイ	約1~999秒可変(非自己保持動作電源投入時のみ)
	表示追従スピード	約1~999秒可変(入力信号に対して)
電気的特性	出力電流追従スピード	約1~999秒可変(入力信号に対して)
	入力信号	0 ~ 10V DC(音響センサ)
	電源	100/115/200/230V AC ±15%、50/60 Hz
	出力電流信号	4 ~ 20 mA DC(絶縁)
	ゼロ調整範囲	0 ~ 9.99 V DC(入力信号に対して)
	スパン調整範囲	0 ~ 9.99 V DC(入力信号に対して)
	負荷抵抗	750 Ω Max.
	接点定格	220V 5A AC
	消費電力	10VA Max.
使用温度(周囲状況)	-20 ~ +50 °C	
構造	IP20	
その他	材質	ポリカーボネート
	取付	35 mm DIN レールまたは、壁取付
	寸法	W55 mm×H75 mm×D110 mm
	質量	約 0.55 kg